

SRD991

Intelligent Positioner Positionneur Intelligent Intelligenter Stellungsregler

Additional Inputs / Outputs: Option board
"Position feedback 4 to 20 mA and Alarm",
"Two Binary inputs" or
"Two binary outputs"

Carte électronique optionelle:
Option board
"recopie de position 4-20 mA et alarme",
"deux entrées binaires" ou
"deux sorties binaires"

Zusätzliche Ein-/Ausgänge: Steckkarte
"Stellungsrückmeldung 4-20 mA und Alarm",
"2 Binär-Eingänge" oder
"2 Binär-Ausgänge"

Electronic board
Carte électronique
Haupt-Elektronik

Limit switches
Fins de course
Grenzsinalgeber

Cover
Couvercle
Deckel

Mechanical position indicator
Indicateur mécanique de position
Zeigerscheibe

Ex Electrical certifications:
Certifications électrique:
Zündschutzarten:
ATEX EEx ia / EEx ib
FM CSA "intrinsic safety"

Attachment kit
Kit de montage
Anbausatz

Housing
Boîtier
Gehäuse

Feedback potentiometer
Potentiomètre de Feed back
Positionsrückmeldung

Pneumatic pre-amplifier
Pré-amplificateur pneumatique
Pneumatischer Vorverstärker

Pneumatic Amplifier:
Amplificateur pneumatique:
Pneumatischer Verstärker:

Single acting
Simple effet
Einfach-wirkend

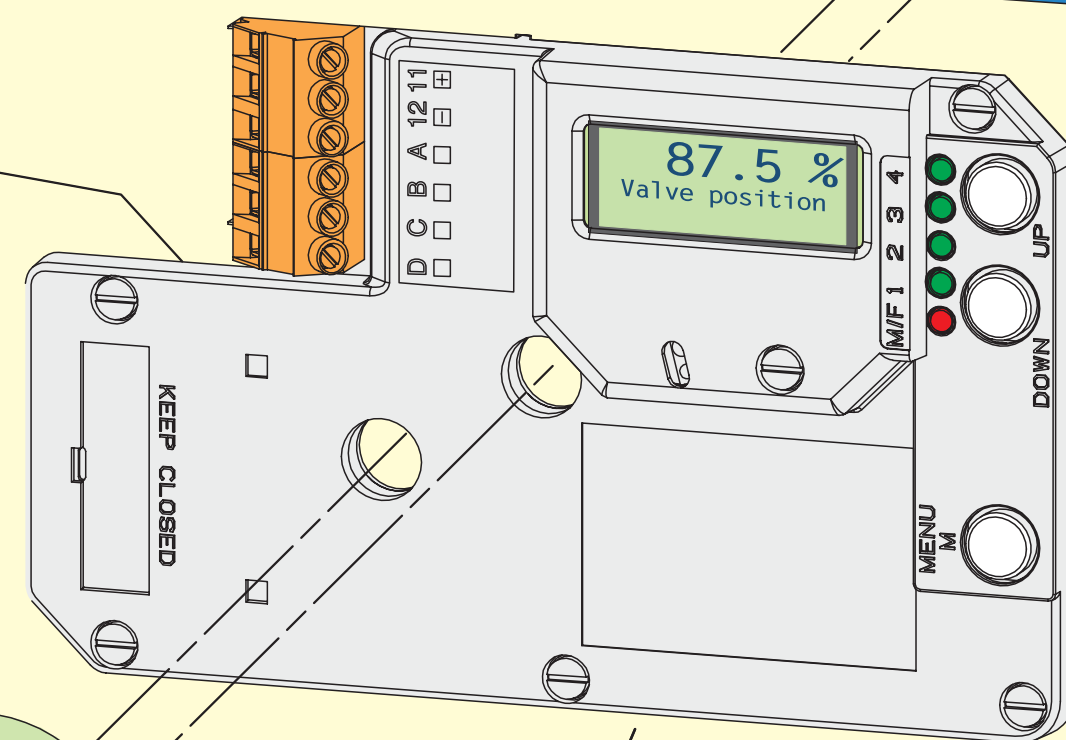
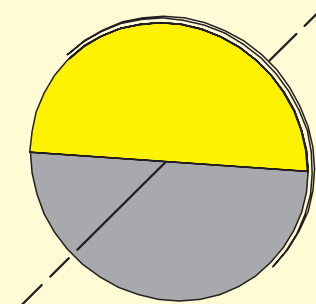
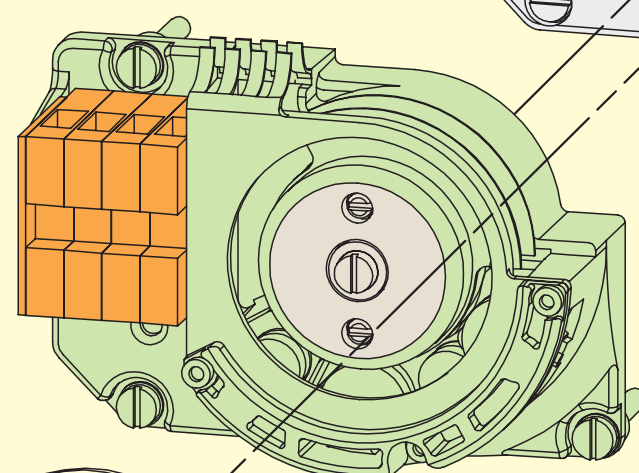
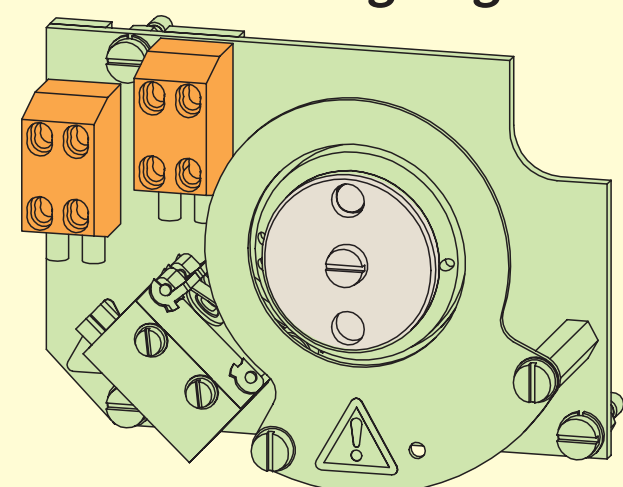
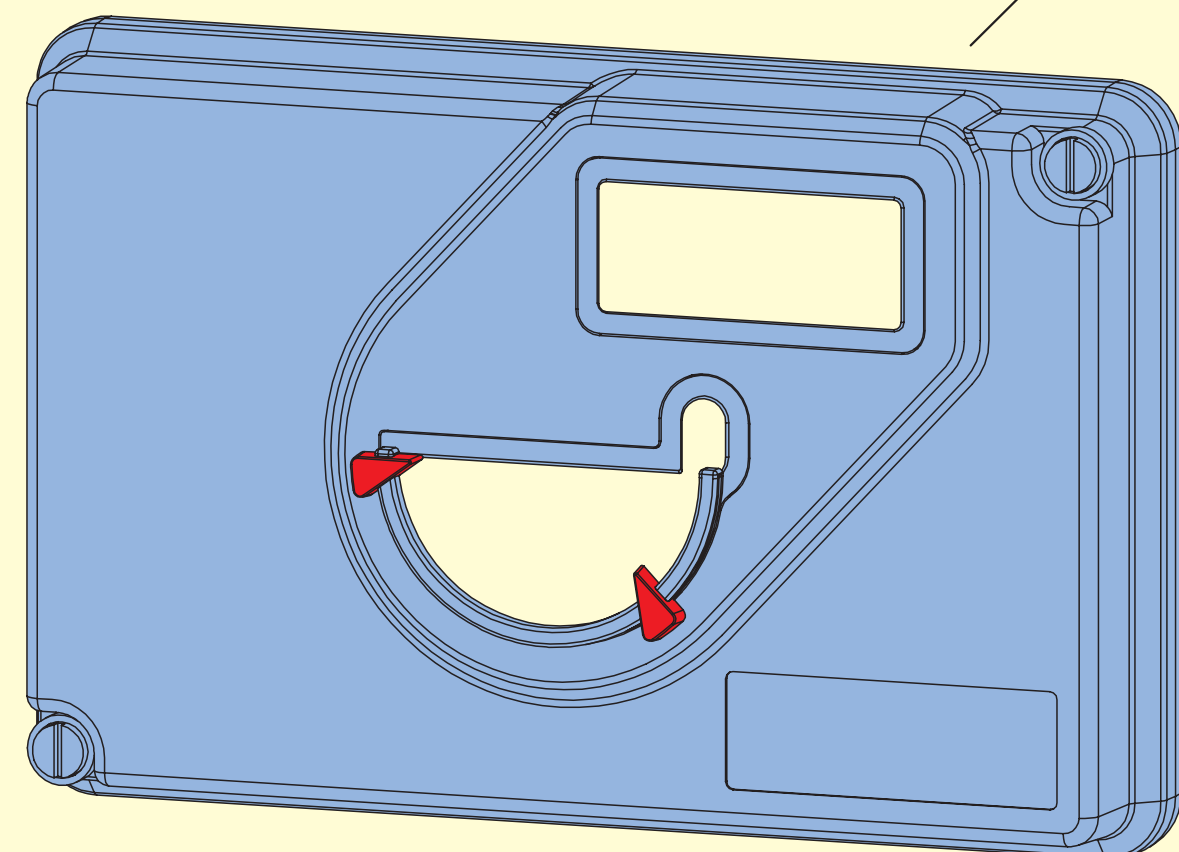
Double acting
Double effet
Doppelt-wirkend

Spool valve amplifier
Amplificateur à tiroir
Spool valve

HART · 4-20 mA · PROFIBUS-PA ·
FOUNDATION Fieldbus H1 · FoxCom

Manifolds with gauges
Barrettes de manomètres
Manometerleisten

Boosters
Booster d'amplification
Leistungsverstärker



Option: Pressure sensors
Option: Capteurs de pression
Option: Drucksensoren

