

FRS923 Zuluftstation



Reduzierstation mit oder ohne Filter. Dient zur Reduzierung des Versorgungsdrucks und entfernt Staub- und Wasseranteile. Druckminderer einschl. Befestigungswinkel, Filter mit Auffangschale

MERKMALE

Druckminderer und Zuluftstation:

- Geringe Vordruckabhängigkeit
- Geringer Eigenluftverbrauch
- Mit und ohne Filter
- Zul. Umgebungstemperatur -40 bis $+80$ °C
- Explosionsschutz II 2 G c IIC T4 -T6
ATEX - Konstruktive Sicherheit

TECHNISCHE DATEN

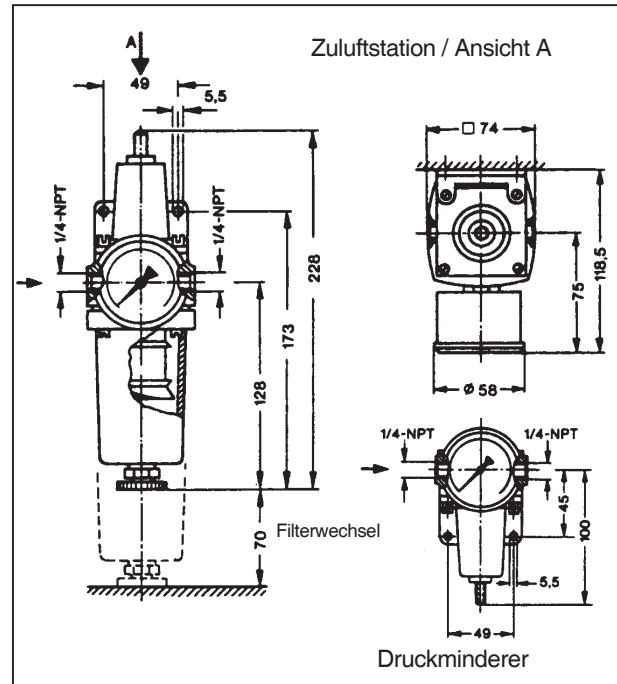
Zulufstation

- Eingang: max.15 bar/1.5 MPa/
15 kg/cm²/220 psi
- Regelbereich 0 - 2,5 bar/0 - 35 psi (Code -1)
0 - 6 bar / 0 - 90 psi (Code -2)
- Anzeigebereich 0 - 2,5 bar/0 - 35 psi (Code -1)
0 - 10 bar/0 - 145 psi (Code -2)
- Fehlergrenze Klasse 2,5
- Luftleistung Qn max. 24 m³/h *
- Vordruckabhängigkeit < 1 mbar/0.1 bar
- Max. Eigenluftverbrauch. < 0,001 m³/h *
- Schutzart IP 54 nach IEC 529
- Einsatzort Klasse D2 nach IEC 654/1
- Zul. Umgebungstemperatur . . . -40 bis +80 °C **
- Montage Wand-/Rohrmontage
- Nennlage NL 90
- Pneum. Anschlüsse Einschraublöcher 1/4 – 18 NPT

Werkstoffe:

- Filter: Sinterbronze, diffusionsverzinkt, Feinheitsgrad 30 µm
- Auffangschale: Al-Druckguß
- Manometer: Kunststoffgehäuse, Messingwerk
buntmetallfreie Ausführung, WNr. 1.4571
- Gewicht ca. 1 kg

MASSZEICHNUNGEN



* Gemessen bei Vordruck 7 bar und Ausgang 1,4 bar bezogen auf Normzustand.
** Temperaturen unter 0°C nur bei trockener Versorgungsluft (Taupunkt beachten)

MODEL CODES

Zulufstation	FRS923			011004
REGELBEREICH				
0 bis 2.5 bar; 0 bis 35 psi		-1		
0 bis 6 bar; 0 bis 90 psi		-2		
AUSFÜHRUNG				
Reduzierstation ohne Filter			R	
Reduzierstation mit Filter			S	
MANOMETER				
ohne	(a)			W
mit Kunststoffmanometer	(b)(d)			K
mit Manometer aus 1.4571	(c)			V
OPTIONEN				
Anzeigebereich in kg/cm ²				-A
Anzeigebereich in kPa				-B
Buntmetallfreie Ausführung				-C
Schutzart IP65				-F
Öl- und Fettarme Ausführung für Versorgungsmedium Sauerstoff				-S
Messstellenbeschriftung: Gestempelt mit wetterfester Farbe (Textangabe erforderlich)				-G
Messstellenbeschriftung: rostfreies Stahlschild mit Draht befestigt (Textangabe erforderlich)				-L
(a) Nicht mit OPTIONEN: -A, -B (b) Nicht mit OPTIONEN: -C (c) Nicht mit OPTIONEN: -A (d) Nicht mit OPTIONEN: -B				
Anschlussverschraubung siehe EOO9001				

Änderungen vorbehalten - Nachdruck, Vervielfältigung und Übersetzung nicht gestattet. Die Nennung von Waren oder Schriften erfolgt in der Regel ohne Erwähnung bestehender Patente, Gebrauchsmuster oder Warenzeichen. Das Fehlen eines solchen Hinweises begründet nicht die Annahme, eine Ware oder ein Zeichen seien frei.

FOXBORO ECKARDT GmbH
Postfach 50 03 47
D-70333 Stuttgart
Tel. # 49(0)711 502-0
Fax # 49(0)711 502-597
http://www.foxboro-eckardt.de

DOKT 535 786 015

invensys