

244LD Intelligenter Messumformer für Füllstand, Dichte u. Trennschicht mit Verdränger und Torsionsrohr



Der intelligente Messumformer 244LD misst Füllstand, Trennschicht und Dichte von Flüssigkeiten kontinuierlich im Prozess von allen Industrieanwendungen. Die Messung beruht auf dem bewährten, äußerst robusten und daher langlebigen archimedischen Auftriebsprinzip. Messwerte können analog und digital übertragen werden. Die digitale Kommunikation mit HART, PROFIBUS oder FOUNDATION Fieldbus ermöglicht die vollständige Bedienung und Konfiguration per PC oder vom Leitsystem. Trotz extremen Temperaturen, hohem Prozessdruck und korrosiven Flüssigkeiten misst der 244LD mit gleichbleibender Zuverlässigkeit und hoher Präzision. Für den Einsatz in explosionsgefährdeten Bereichen liegen Zulassungen vor. Der 244LD vereint die langjährige Erfahrung von FOXBORO ECKARDT mit modernster digitaler Technik.

MERKMALE

- Kommunikation HART, PROFIBUS-PA oder FOUNDATION Fieldbus
- Einstellung mit Drucktasten am Gerät
- Schnelle Anpassung an die Messaufgabe ohne Kalibrierung in der Werkstatt
- Rückdokumentation der Messstelle
- Kontinuierliche Selbstdiagnose
- Konfigurierbarer Sicherheitswert
- Tastensperre gegen unbefugte Bedienung
- Zulässig für SIL-Anwendungen
- Anzeige in %, mA oder phys. Einheiten
- Smart Smoothing vom Sensorsignal
- Kennlinie linear oder kundenspezifisch
- Messstofftemperaturen von -196 °C bis $+400\text{ °C}$
- Materialien für aggressive Messstoffe
- Mikro-Sintermetall-Aufnehmer in Dünnschicht-Technologie
- Getrennte Montage von Aufnehmer und Verstärker mit Verbindungsleitung möglich

TECHNISCHE DATEN

Daten bezogen auf den Aufnehmerwerkstoff 316L (1.4404). Entsprechende Ex-Zulassungen sind zu beachten.

Ein-/Ausgang

Messbereiche	50 mm bis 50 m
	Messanfang und –ende stufenlos einstellbar
Standardlängen des Verdrängers (104DE)	350 .. 3000 mm, 14 .. 120 in; weitere Längen auf Anfrage
Gewichtskraft Verdränger ¹⁾	bis 25 N
Messspanne	2 .. 20 N (bis 1 N möglich, auf Anfrage)
Spannenverhältnis	
Verstärkung	1:1 .. 1:10 (1:20 auf Anfrage)
Messgenauigkeit ²⁾	0,2% – noch bessere Genau- igkeit möglich durch kunden- spezifischen Abgleich
Kennlinie	linear oder behälterspezifisch mit 32 Stützpunkten ³⁾
Konfigurierung	
- Schnellabgleich mit lokalen Tasten	
- Konfigurierung mit Tasten und LCD Anzeige	
- Digital (siehe Daten für entsprechende Kommunikation)	
Anzeige vor Ort	LCD, 5-stellig für Anzeige %, mA, phys. Einheiten (z.B. mm)
Bürde	$R_{Bmax} = (U_S - 12V) / 23 \text{ mA}$

Kommunikation mit HART

Anschluss	2-Drahttechnik
Versorgungsspannung U_S :	12 .. 42 V DC ⁶⁾ , $V_{SS} \leq 1\%$
Stromaufnahme	max. 23 mA
Analogausgang	4 .. 20 mA
Arbeitsbereich	3,8 .. 21 mA
Digitale Kommunikation	HART-Protokoll, 1200 Baud
Handterminal	HHT 991
Software für PC	PC20 / ABO991
Hardware	HART Modem MOD991 für PC
Minimale Bürde	250 Ω

Störverhalten

Ersatzwert	letzter Wert od. Sicherheits- wert
Sicherheitswert	3,6 ... 23 mA, einstellbar
Rücknahme Ersatzwert	automatisch oder manuell
Auswahl Meldungen	Interne Kalibrierung gestört, Druckspitzen $\geq 150 \%$, Speicherzugriff gestört, Überbereich $\geq 110 \%$, Unzul. Umgebungstemp., Unzul. Messstofftemperatur, Messbereich ungültig

Kommunikation mit PROFIBUS PA

Anschluss	2-Drahtleitung, verdreht und abgeschirmt (IEC 1158-2)
Versorgungsspannung U_S :	9 .. 32 V DC ⁵⁾ , $V_{SS} \leq 1\%$
Stromaufnahme	10,5 mA $\pm 0,5$ mA (Grund- strom)
Digitale Kommunikation	PROFIBUS PA-Protokoll, nach Profil Klasse B, EN 50170 und DIN 19245 Teil 4
Signalamplitude	± 8 mA
Fehlerstrom	≤ 13 mA
Betriebswerte	entsprechend IEC 1158-2
Busanschluss	Feldbusinterface gemäß IEC 1158-2 nach FISCO-Modell
Speisung	eigen- oder nicht-eigensiche- rer Segmentkoppler
GSD-Datei	aktuelle Daten finden Sie auf unserer Homepage
Konfigurationssoftware	PC20 für PC
Hardware	PC- bzw. PCMCIA-Karte der Firma Softing
Leitsysteme	PROFIBUS PA - konforme
Störverhalten	
Ersatzwert	letzter Wert oder Sicherheits- wert
Sicherheitswert	einstellbar -110 .. +110 % of out
Rückname Ersatzwert	automatisch oder manuell
Auswahl der Meldungen	interne Kalibrierung gestört Sensorbereich über-/unterschritten Speicherzugriff gestört Messbereich größer/kleiner Sensorspanne Sensortemp. über-/unterschritten Elektroniktemp. über-/unterschritten Messbereich ungültig

1) Bei Trennschicht und Dichte: 25 N + Auftriebskraft kleinste Dichte

2) Nach ANSI / ISA – S51.1 – 1979

3) Nicht bei FoxCom

4) Rücknahme des Ersatzwertes nach Druckspitzen automatisch

5) Bei eigensicherer Ausführung 9 .. 24 V

6) Bei eigensicherer Ausführung 12 .. 30 V

Kommunikation mit FOUNDATION Fieldbus

Anschluss	2-Drahtleitung, verdreht und abgeschirmt (IEC 1158-2)
Versorgungsspannung U_S	9 .. 32 V DC ¹⁾ , $V_{SS} \leq 1\%$
Stromaufnahme	10,5 mA \pm 0,5 mA (Grundstrom)
Digitale Kommunikation	FF-Spezifikation Rev. 1.4, Link-Master (LAS)
Signalamplitude	\pm 8 mA
Fehlerstrom	\leq 13 mA
Betriebswerte	entsprechend IEC 1158-2
Busanschluss	Feldbusinterface gemäß IEC 1158-2 nach FISCO-Modell
Speisung	Speisung erfolgt je nach Einsatzbereich über entsprechende Feldbus-Stromversorgung
Datei	die aktuelle Daten finden Sie auf unserer Homepage
Konfiguration	
Software	National Instruments NI-FBUS Konfigurator
Hardware	FBUS-Karten der Firma National Instruments (AT-FBUS und PCMCIA- FBUS)
Leitsysteme	FOUNDATION Fieldbus H1-konforme
Störverhalten	
Ersatzwert	letzter Wert oder Sicherheitswert
Sicherheitswert	einstellbar -110 .. +110 % of out
Rückname Ersatzwert	automatisch oder manuell
Auswahl der Meldungen	interne Kalibrierung gestört Sensorbereich über-/unterschritten Speicherzugriff gestört Messbereich größer/kleiner Sensorspanne Sensortemp. über-/unterschritten Elektroniktemp. über-/unterschritten Messbereich ungültig

Einsatzbedingungen ²⁾

Messstofftemperatur	-196 °C ... +400 °C
Statischer Druck	nach DIN. PN 16, 40, 63, 100, 160, 250 nach ANSI Class 150, 300, 600, 900, 1500
Umgebungstemperatur ^{3) 4)}	ohne Anzeiger. -40 °C ... +85 °C mit Anzeiger -40 °C ... +70 °C ⁵⁾
Relative Luftfeuchte	\leq 100%
Betauung	zulässig
Transport- / Lagertemp.	-50 °C ... +85 °C
Schutzart	IP 66 (nach DIN 40 050)
Das Gerät kann an einem Einsatzort der Klasse D2, nach DIN IEC 654, Teil 1, betrieben werden.	

Wirkung von Einflussgrößen

Umgebungstemperatur	-10 °C ... +70 °C
Nullpunkt	\leq 0,1 % / 10 K ⁶⁾
Spanne	\leq 0,07 % / 10 K
Gesamt-Einfluss	$(0,1 \frac{\text{max. Sp.}}{\text{eingest. Sp.}} \pm 0,07 \frac{\text{Meßwert}}{\text{eingest. Sp.}}) \% / 10K$ (Sp. = Messspanne)
< -10 °C / > +70 °C	doppelte Werte
Messstofftemperatur	\leq 0,1 % / 10 K ⁶⁾
Betriebsdruck	kein Einfluss (vakuumfest)
Übertragungsverhalten	
Dynamisches Verhalten	
Dämpfung (90%-Zeit)	0 ... 32 s
Einschaltzeit	7 s
Sprungantwort (63%-Zeit)	
bei Dämpfung 0 s	250 ms
Messwerterneuerung	10 /s
Langzeitdrift	\leq 0,2 % /6 Monate bei 20°C ⁶⁾
Störunterdrückung	
Gleichtaktspannung	\leq AC 250 V _{eff}
Gleichtaktunterdrückung	120 dB
Serientaktunterdrückung	50 dB
Netzsynchrisation	50 Hz / 60 Hz
Filter	Smart Smoothing

1) Bei eigensicherer Ausführung 9 .. 24 V

2) Materialbedingte Einschränkungen möglich – siehe Tabellen Seite 7

3) Bei Messstofftemp. oder Beheizung mit Medien über 300 °C darf die Umgebungstemp. am Aufnehmergehäuse 50 °C nicht überschreiten

4) -50 °C auf Anfrage

5) Anzeige unsichtbar bei Temperaturen unter -30 °C

6) Bei max. Messspanne

Materialien, Druckstufe und Dichtleisten, Montagerichtung

siehe ModelCode

Material Verstärkergehäuse . Aluminium (GD-Al Si 12),
lackiert mit PU-Lack
(Polyurethan)

Für Sauergasanwendungen nach NACE Standard MR-0175-95:
Sandwich-Gehäuse. 316L (1.4404)
Torsionsrohr Hastelloy C oder Inconel 600

Montage

Montageart zum Einbau zwischen
Flanschen
nach DIN DN 80, DN 100
nach ANSI 3 inch, 4 inch

Zubehör für getrennte

Verstärkermontage Verbindungsleitung mit
Anschlussgehäusen für
Aufnehmer und Verstärker

Leitungslänge 3 m / 10 m

Gewicht

Messumformer. siehe Tabelle Seite 7
Verdränger. siehe Tabelle Seite 10

Elektrischer Anschluss

Gewindeloch für Kabel-
verschraubung. M20 x 1,5 oder 1/2 - 14 NPT
Kabelverschraubung und Verschlusschraube sind extra zu
bestellen mit Modelcode BUSG-....

Beim Gerät in druckfester Ausführung wird 1 Verschluss-
schraube aus rostfreiem Stahl mitgeliefert.
Schraubklemmen. Drahtquerschnitt bis 2,5 mm²
Testbuchsen Ø 2 mm

Elektromagnetische Verträglichkeit EMV

Einsatzbedingungen. Industriebereich

Störfestigkeit gemäß

EN 61326 (3/2002). erfüllt

Störaussendung gemäß

EN 61326 (3/2002). erfüllt

EN 55011, Mai 2000,

Gruppe 1, Klasse A. erfüllt

EN 50081-2 erfüllt

NAMUR-Empfehlung Ne 21 . Stand August 1998 erfüllt

SICHERHEITSBESTIMMUNGEN

CE-Kennzeichnung

Druckgeräterichtlinie. 2004/108/EG erfüllt

Explosionsschutz nach ATEX . . 94/9/EG

Sicherheit

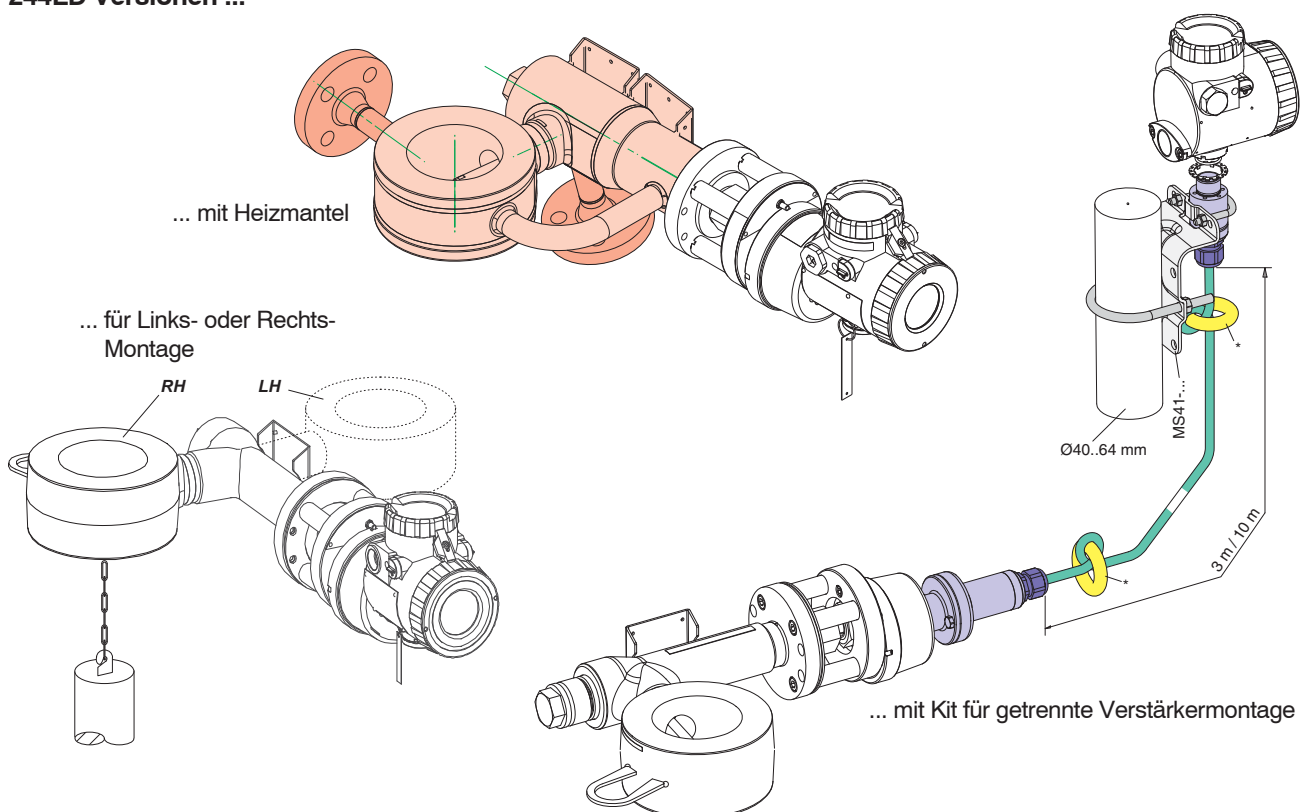
nach EN 61010-1

(bzw. IEC 1010-1) Schutzklasse III

Eingebaute Sicherungen . . . keine bzw. nicht vom Anwen-
der austauschbar

Vorsicherungen die Begrenzung des Strom-
kreises zum Brandschutz ist gemäß EN 61010-1, Anhang F
(bzw. IEC 1010-1) anlagenseitig sicherzustellen

244LD Versionen ...



Explosionsschutz ATEX ^{2) 3)}**eigensicher:**

AI 408	HART/FoxCom - Elektronik ¹⁾	II 2 G EEx ia/ib IIC T4	PTB 01 ATEX 2168	Zone 1
AI 428	PA/FF - Elektronik ¹⁾	II 2 G EEx ia IIC T4/T6	PTB 01 ATEX 2156	Zone 1
in Verbindung mit:				
AI 432	Aufnehmer 244LD (ohne Spaltb.)	II 2 G EEx ia IIC T6/T4	PTB 01 ATEX 2177	Zone 1
AI 432 A	Aufnehmer 244LD (ohne CS ₂)	II 1/2 G EEx ia IIC T6/T4	PTB 01 ATEX 2177	Zone 0

druckfest:

AD 931	Gehäuse für PA-FF-HART-FoxCom ¹⁾	II 2 G EEx d IIC T6	PTB 02 ATEX 1025 X	Zone 1
in Verbindung mit:				
AD 432	Aufnehmer 244LD (ohne Spaltb.)	II 2 G EEx d IIC T6	PTB 02 ATEX 1142	Zone 1
AD 432 A	Aufnehmer 244LD (ohne CS ₂)	II 1/2 G EEx d IIC T6	PTB 02 ATEX 1142	Zone 0

eigensicher, druckfest:

AID421	Gehäuse für PA-FF-HART-FoxCom ¹⁾	II 2 G EEx ia d IIC T6	PTB 04 ATEX 2011 X	Zone 1
in Verbindung mit:				
AD 432	Aufnehmer 244LD (ohne Spaltb.)	II 2 G EEx d IIC T6/T4	PTB 02 ATEX 1142	Zone 1
AD 432 A	Aufnehmer 244LD (ohne CS ₂)	II 1/2 G EEx d IIC T6/T4	PTB 02 ATEX 1142	Zone 0

Zone 2:

AN 408	HART/FoxCom - Elektronik	II 3 G EEx ia/ib IIC T4	Hersteller-Zertifizierung	Zone 2
AN 428	PA/FF - Elektronik	II 3 G EEx ia IIC T4/T6	Hersteller-Zertifizierung	Zone 2
in Verbindung mit:				
AI 432	Aufnehmer 244LD (ohne Spaltb.)	II 3 G EEx ia IIC T6/T4	PTB 01 ATEX 2177	Zone 2

Weitere nationale Zulassungen

- Überfüllsicherung nach WHG
- Bauteilprüfung von Wasserstand-Stetigreglern (VdTÜV Wasserstand 100)

Internationale Zulassungen**FM- Zulassungen**

Intrinsically Safe / I, II, III /1 / ABCDEFG / T4 Ta=85°C
 Nonincendive / I /2 / ABCD /T4 Ta=85°C
 Special Protection / II /2 /FG /T4 Ta=85°C
 Special Protection / III /1,2 /T4 Ta=85°C
 Type 4X
 Entity Parameters:
 V_{max}=30 V, I_{max}=150 mA, C_i=2,45 nF, L_i=0,14 mH

CSA-Zulassung ***RUSSIAN "Intrinsic safety"****RUSSIAN "Explosionproof"****Belarus - Certificate Number 2176**

- Weitere Zulassungen auf Anfrage -

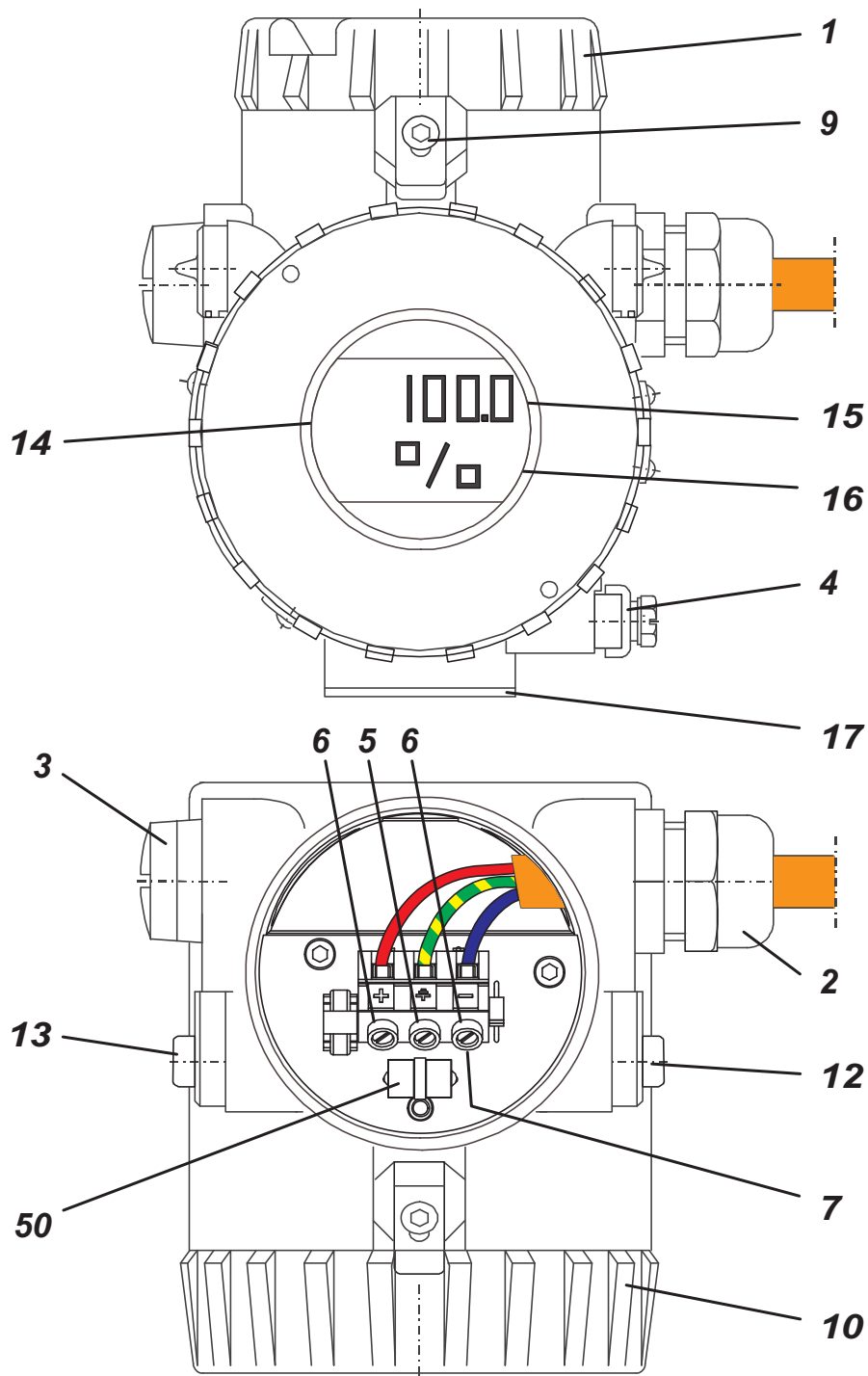
* In Vorbereitung

1) Elektrische Daten siehe EG-Baumusterprüfbescheinigung

2) Nur bei entsprechender Bestellung

3) Nationale Bestimmungen beachten

ANSCHLUSS, BEDIENUNGSELEMENTE



- | | |
|------------------------------------------------------------------|-------------------------------------------------------|
| 1 Deckel zum elektr. Anschlussraum | 10 Verstärkergehäusedeckel
(mit Anzeiger) |
| 2 Kabelverschraubung | 12 Einstelltaster für Messanfang / Nullpunkt |
| 3 Verschlusschraube,
auswechselbar gegen Pos. 2 | 13 Einstelltaster für Messende / Dämpfung |
| 4 Externer Erdungsanschluss | 14 LCD - Anzeiger |
| 5 Interner Erdungsanschluss | 15 Messwertanzeige |
| 6 Anschlussklemmen Signalstrom (+ / -) | 16 Einheitenanzeige |
| 7 Testbuchsen \varnothing 2 mm, integriert in Klemmen | 17 Unterer Gehäusedeckel |
| 9 Deckelsicherung bei EEx d Ausführung | 50 Blitzschutzelement (falls vorhanden) |

Material-Vergleichstabelle

Bezeichnung	W Nr	DIN	Bemerkungen	entspricht
St 35	1.0308	2391		ASTM A 519 - 1020
St 35.8 III	1.0305	17 175		
C 21	1.0432	–	VdTÜV - Wbl. 399 (nur für ANSI Flansche)	ASTM A 105
C 22.8	1.0460	EN 10 273	VdTÜV - Wbl. 350/3	ASTM A 576 - 1020
X6 CrNiMoTi 17 12 2	1.4571	17 440		~ ASTM Typ 316Ti
X2 CrNiMo 17 13 2	1.4404			ASTM Typ 316L
X2 CrNiMo 18 14 3	1.4435			
X5 CrNiMo 17 13 3	1.4436			
NiMo 16 Cr 15 W	2.4883		17 744	
NiCr 15 Fe	2.4816	17 742	Inconel 600 VdTÜV - Wbl. 305	UNS N 06600
GD - AISi 12	3.2582.05	17 007	Al - Druckguss	

Material-Einsatzgrenzen

Nenndruck	C22.8 (~ A105)						316 / 316L (1.4404 / 1.4571) / Hastelloy C ¹⁾						
	Maximal zulässiger Betriebsdruck in bar bei Temperatur in °C												
	-60 ... -10 ²⁾	-10 ... 120	200	250	300	350	-196 ... -60 ²⁾	-60 ... -10	-10 ... 50	100	200	300	400
PN 16 DIN 2633	12	16	13	11	9	8	16			12	9	7	
PN 40 DIN 2635	30	40	35	32	27	21	40			35	32	28	25
PN 63 DIN 2636	48	64	50	45	39	30	64			57	51	45	33
PN 100 DIN 2637	73	98	80	70	60	48	100			95	80	70	64
PN 160 DIN 2638	120	160	130	112	96	90	160			142	128	113	97
PN 250 DIN 2628	187	250	200	175	150	140	250			230	200	177	162
Class 150	14	16	14	12	10	8	19	18	16	13	10	6	
Class 300	38	46	43	41	38	37	49			42	35	31	27
Class 600	76	92	87	83	77	73	99			84	71	63	58
Class 900	114	139	131	123	116	110	148			126	107	94	87
Class 1500	191	231	219	206	180	145	248			211	178	158	145

Gewichtstabelle

Messumformer	Gewicht [kg]					
	DIN PN		ANSI Class			
	16 ... 160	250	150	300 / 600	900	1500
DN 80 / 3 inch	12,5	12,5	12,5		16	
DN 100 / 4 inch	13,5	13,5	13,5		18,5	

Varianten-Übersicht (Maße c, d, g siehe Maßzeichnung S.12)

Ausführung	Form der Dichtleisten			DN 80 / 3 inch			DN 100 / 4 inch			
	PN	Form E, DIN 2526	Form N, DIN 2512	Form L, DIN 2696	c	d	g	c	d	g
DIN	16	⋮	⋮	140	140	82	138	160	102	162
	40	⋮	⋮							
	63	⋮	⋮							
	100	⋮	⋮							
	160	⋮	x	⋮						
	250	x		x						
ANSI	150	Raised Face (RF), ANSI B16.5, Ring Joint Face (RJF), ANSI B16.5			140	82	RF	160	102	162
	300						RJF			
	600						140			
	900						147			
	1500						162			
										206

1) Bei Material Sandwich-Gehäuse Hastelloy C: max. PN 100 / Class 600
 2) Auf Anfrage

MODEL CODES 244LD

Intelligenter Messumformer für Füllstand mit Verdränger und Torsionsrohr		244LD	010611
MATERIAL SANDWICH-GEHÄUSE (prozeßberührt):			
Kohlenstoffstahl 1.0460 (C22.8)			
Anwendung -10°C bis 350°C	-K		
1.4404 ~ 316L / 1.4435, Anwendung -60°C bis 400°C			
(Sandwich-Gehäuse H1 und H2 immer 1.4435)	-S		
1.4404 ~ 316L / 1.4435, Anwendung -196°C bis 400°C			
(Sandwich-Gehäuse H1 und H2 immer 1.4435)	-U		
1.4404 ~ 316L / 1.4435, Anwendung -60°C bis 500°C			
(Sandwich-Gehäuse H1 und H2 immer 1.4435)	-T		
DUPLEX 1.4462,			
Anwendung -10°C bis 280°C (nicht PED)	-N		
INCONEL 625 - 2.4856,			
Anwendung -10°C bis +450°C (nicht PED)	-A		
INCONEL 825 - 2.4858,			
Anwendung -10°C bis 450°C (nicht PED) (p)	-I		
HASTELLOY C Anwendung -196°C bis 400°C			
	-C		
MATERIAL TORSIONSROHR (prozessberührt):			
1.4404 ~ 316L	S		
Hastelloy C	C		
Inconel 600 - 2.4816	I		
Monel K500- 2.4375	M		
SANDWICH-GEHÄUSE: (Nennweite)			
DN70 (nur mit MATERIAL SANDWICH-GEHÄUSE: S, U, T und MATERIAL TORSIONSROHR: S und C)	0		
DN80	1		
DN100	2		
3-Inch	3		
4-Inch	4		
SANDWICH-GEHÄUSE: (Nenndruck und Dichtleiste)			
PN40 (PN16 bis PN40) B1/B1 (DIN EN 1092-1)	(a)	B1	
PN250 (PN16 bis PN250) B2/B2 (DIN EN 1092-1) (Entwurf DIN EN 1092-1:2005-04)	(a)	B2	
PN250 (PN16 bis PN250) D/C (DIN EN 1092-1) (Entwurf DIN EN 1092-1:2005-04)	(a)(r)	DC	
PN250 (PN16 bis PN250) D/D (DIN EN 1092-1) (Entwurf DIN EN 1092-1:2005-04)	(a)	DD	
PN250 (PN16 bis PN250) F/F (DIN EN 1092-1) (Entwurf DIN EN 1092-1:2005-04) Rücksprung / Rückspr.	(a)	FF	
PN250 (PN16 bis PN250) F/E (DIN EN 1092-1) (Entwurf DIN EN 1092-1:2005-04) Rücksprung / Vorsprung (a)(s)	(a)(s)	FE	
PN250 (PN16 bis PN250) L/L (DIN 2596)	(a)	L1	
PN400 L/L Linse (DIN 2696)	(k) (n)	H1	
PN500 L/L Linse (IG-Norm Hochdruckstandard)	(i) (n)	H2	
ANSI Class 150 RF/RF	(b)	R1	
ANSI Class 900 (300/600/900) RF/RF	(b)	R2	
ANSI Class 1500 RF/RF	(b)	R3	
ANSI Class 150 SF/SF	(b)	S1	
ANSI Class 900 (300/600/900) SF/SF	(b)	S2	
ANSI Class 1500 SF/SF	(b)	S3	
ANSI Class 150 RJF/RJF	(b)	J1	
ANSI Class 900 (300/600/900) RJF/RJF	(b)	J2	
ANSI Class 1500 RJF/RJF	(b)	J3	
ANSI Class 300 bis 1500 Form LF/LM großer Rück-/Vorsprung (b)	(b)	LM	
ANSI Class 300 bis 1500 Form LF/LF großer Rück-/Rücksprung (b)	(b)	LF	
ANSI Class 300 bis 1500 Form LG/LT große Nut/Feder (b)	(b)	LT	
ANSI Class 300 bis 1500 Form LG/LG große Nut/Nut	(b)	LG	
ANSI Class 150, Form SG/ST	(b)	GT	
ANSI Class 300 bis 1500 Form SG/ST kleine Nut/Feder (b)	(b)	ST	
ANSI Class 150, Form SG/SG	(b)	GG	
ANSI Class 300 bis 1500 Form SG/SG kleine Nut/Nut.	(b)	SG	

(Fortsetzung auf nächster Seite)

MODEL CODES 244LD (Fortsetzung)

ANBAU UMFORMER AN SANDWICH-GEHÄUSE:			
Rechts montiert			R
Rechts montiert mit Heizmantel -			
- Anschlussflansche B1 / DN15, PN40 (DIN EN 1092-1)	(m) (o)		A
- Anschlussflansche B1 / DN25, PN40 (DIN EN 1092-1)	(m) (o)		B
- Anschlussflansche B2 / DN15, PN40 (DIN EN 1092-1)	(m) (o)		C
- Anschlussflansche B2 / DN25, PN40 (DIN EN 1092-1)	(m) (o)		D
- Anschlussflansche RF/SF, 1/2 in, class300	(m) (o)		E
- Anschlussflansche RF/SF, 1 in, class300	(m) (o)		F
- Anschlussflansche RJF, 1/2 in, class300	(m) (o)		G
- Anschlussflansche RJF, 1 in, class300	(m) (o)		H
Links montiert			L
Links montiert mit Heizmantel -			
- Anschlussflansche B1 / DN15, PN40 (DIN EN 1092-1)	(m) (o)		M
- Anschlussflansche B1 / DN25, PN40 (DIN EN 1092-1)	(m) (o)		N
- Anschlussflansche B2 / DN15, PN40 (DIN EN 1092-1)	(m) (o)		O
- Anschlussflansche B2 / DN25, PN40 (DIN EN 1092-1)	(m) (o)		P
- Anschlussflansche RF/SF, 1/2 in, class300	(m) (o)		S
- Anschlussflansche RF/SF, 1 in, class300	(m) (o)		T
- Anschlussflansche RJF, 1/2 in, class300	(m) (o)		U
- Anschlussflansche RJF, 1 in, class300	(m) (o)		V
AUSFÜHRUNG:			
Grundgerät (244LD) Transstar			B
Grundgerät (244LD) LevelStar	(f)(v)		N
Grundgerät + Verdränger (244LD + 204DE)			S
Grundgerät + Verdränger (244LD + 204DE)	(f)(v)		T
Grundgerät + Verdränger + Gefäß + Flanschkombination + Flansche (244LD + 204DE + 204DC + 204FK + 204BCF)	(h)		C
Grundgerät + Verdränger + Gefäß + Flanschkombination + Flansche (244LD + 204DE + 204DC + 204FK + 204BCF)	(f)(v)(h)		D
KABELEINFÜHRUNG:			
M20x1,5 ohne Kabelverschraubung			M
1/2-14 NPT ohne Kabelverschraubung			N
KOMMUNIKATION:			
HART			H
PROFIBUS-PA.			P
FOUNDATION Feldbus H1.			B
EXPLOSIONSSCHUTZ:			
ATEX eigensicher Zone 0 - IIC T4 (HART)	(d)		0C4
ATEX eigensicher Zone 0 - IIC T6 (HART, PROFIBUS oder FOUNDATION Feldbus)	(d)		0C6
ATEX eigensicher Zone 1 - IIC T4 (HART)			1C4
ATEX eigensicher Zone 1 - IIC T6 (HART, PROFIBUS oder FOUNDATION Feldbus)			1C6
ATEX eigensicher Zone 2 - IIC T4 (HART)			2C4
ATEX eigensicher Zone 2 - IIC T6 (PROFIBUS oder FOUNDATION Feldbus) Zone 2 - IIC T6 (HART) Version N, T, D	(c)		2C6
ATEX druckfest, Zone 0 - IIC T6	(d)		D0C
ATEX druckfest, Zone 1 - IIC T6			D1C
FM Nonincendive (HART), (PROFIBUS oder FOUNDATION Feldbus)	(c)		NFM
FM Explosionproof			FDZ
CSA Explosionproof			CDZ
FM Intrinsically Safe (HART), (PROFIBUS oder FOUNDATION Feldbus)	(c)		FAA
CSA eigensicher	(c)		CAA
GOST-R Eigensicher T4 (HART)			GA4
GOST-R Eigensicher T6 (HART, PROFIBUS oder FOUNDATION Feldbus)			GA6
GOST-R druckfest T6			GDZ
NEPSI - Eigensicher T4 (HART)			NA4
NEPSI - Eigensicher T6 (HART, PROFIBUS oder FOUNDATION Feldbus)			NA6
NEPSI druckfest T6			NDZ
ohne Zulassung			ZZZ

MODEL CODES 244LD (Fortsetzung)**OPTION(EN):**

Gehäuse für Sensor und Elektronik aus Edelstahl ohne externe Bedientasten (nicht mit Material Sandw.Gehäuse K) . . .	-H
Kit für getr. Verstärkermontage (3 m) montiert (e)(u)	-R
Kit für getr. Verstärkermontage (10m) montiert (e)(u)	-B

Messstellenbeschriftung

Rostfreies Stahlschild mit Draht befestigt (Textangabe erforderlich)	-L
Messstellenschild, am Verstärker angenietet (Textangabe erforderlich)	-F

Nationale Zulassung

Zulassung nach TA-Luft. (u)	-K
ABSA (Canada) (u)	-A
Germanischer Lloyd (q)(u)	-G

Zertifikate

EN 10204-2.1 , Certificate Of Compliance	-1
EN 10204-2.2 , Kalibrierzeugnis	-2
EN 10204-3.1 , Prüfzeugnis prozeßberührter metallischer Materialien	-3
PED 97/23/EC zusätzliche Prüfung nach Modul F/G	-4
Ausführung nach NACE Standard MR-0175 (mit Material Torsionsrohr I, C oder M). . . (g)	-6
Zertifikat für SIL 2 (q)(u)	-Q

Materialtest

Röntgen- und Isotopentest für Schweißnähte.	-7
Farbeindringverfahren	-8
PMI - Test	-5

Baugruppen

Nur Torsionsrohr für ausgewählten Code (244LD-*****-W) (p)	-W
Nur Verstärker für ausgewählten Code (244LD-*****-X) (p)	-X
Nur Aufnehmerteil für ausgewählten Code (244LD-*****-Y) (p)	-Y
Nur Kopfstück für ausgewählten Code (244LD-*****-Z) (p)	-Z

Fußnoten

- (a) Nur mit Sandwich-Gehäuse 1 oder 2
- (b) Nur mit Sandwich-Gehäuse 3 oder 4
- (c) Beantragt
- (d) Nicht mit SANDWICH-GEHÄUSE: (Nenndruck und Dichtleiste) L1, J1, J2, J3, H1, H2, DD
- (e) Nicht mit Explosionsschutz FDZ, CDZ, 0C6, D0C, D1C, GDZ, NDZ oder OPTION -H
- (f) Nur mit Kommunikation H (HART) und el. Schutzart 0C6, 1C6, D0C, D1C, 2C6
- (g) Einschränkungen bezüglich der Einsatzgrenzen für die verwendeten Werkstoffe sind zu berücksichtigen (NACE Standard MR-0175/2003, bzw. ISO 15156-3)
- (h) Muss vorläufig noch einzeln bestellt werden
- (i) Nur mit Sandwich-Gehäuse 0
- (k) Nur mit Sandwich-Gehäuse 1
- (m) Nicht mit SANDWICH GEHÄUSE (Nennweite) 4 mit SANDWICH GEHÄUSE (Druckstufe) J3
- (n) Nicht mit MATERIAL SANDWICH-GEHÄUSE A, K, N, I, C oder MATERIAL TORSIONSROHR I und M
- (o) Nicht mit MATERIAL SANDWICH-GEHÄUSE A, K, U, N, I, C
- (p) auf Anfrage
- (q) mit HART
- (r) D oben
- (s) F oben
- (u) nicht mit Ausführung N, T, D
- (v) El. Schutzart FDZ, CDZ, GA4, GA8, GDZ beantragt

Verdränger 204DE

Typische Abmessungen und Gewichte für Dichtebereiche $\Delta\rho$ ¹⁾

Material	1.4404 / 1.4435 (316L) ²⁾												PTFE / PTFE mit 25 % C				Hastelloy C					
Code	-S (PN 100)				-T ³⁾ (PN 40 / 63)				-S (PN 250)				-S (PN 500)				-S (PN 100 / 160)					
Länge L	Dichtebereich $\Delta\rho$																					
	250 ... 1500 kg/m ³				100 ... 600 kg/m ³				400 ... 2000 kg/m ³				200 ... 1500 kg/m ³				300 ... 1500 kg/m ³					
mm	\varnothing mm	Vol. cm ³	Gew. N	PN bar	\varnothing mm	Vol. cm ³	Gew. N	PN bar	ρ_{\min} ⁴⁾ kg/m ³	\varnothing mm	Vol. cm ³	Gew. N	PN bar	\varnothing mm	Vol. cm ³	Gew. N	PN bar	\varnothing mm	Vol. cm ³	Gew. N	PN bar	
350	60,3	1000	19	100	101,6	2840	38	40	460	42,4	500	18	250	62	1056	23	500	60,3	1000	18	100	
500	48,3	920	17	100	88,9	3100	43	63	580	42,4	710	24	250	51	1021	23	500	48,3	920	19	100	
750	42,4	1060	21	100	76,1	3410	44	63	545	33,7	670	21	250	42	1039	24	500	48,3	1370	27	100	
1000	33,7	890	17	100	60,3	2855	41	63	545	26,9	570	18	250	35	961	21	500	33,7	890	19	100	
1200	33,7	1070	20	100	60,3	3425	48	63	675	26,9	680	22	250	35	1153	25	500	33,7	1070	22	100	
1500	26,9	850	16	100	51	3065	39	63	460	21,3	540	17	250	30	1060	24	500	26,9	850	18	160	
1800	26,9	1020	19	100	42,4	2540	38	63	495	21,3	640	20	250	28	1107	25	500	26,9	1020	21	160	
2000	26,9	1140	21	100	42,4	2825	41	63	565	21,3	710	22	250	25	981	22	500	26,9	1140	23	160	
2500	21,3	890	20	100	38	2840	37	63	425	17,2	580	16	250	22,5	993	23	500	21,3	890	23	160	
3000	21,3	1070	24	100	38	3400	45	63	575	17,2	700	23	250	20	942	22	500	21,3	1070	27	160	
inch																						
14	60,3	1020	20	100	101,6	2885	38	40	455	42,4	510	18	250	62	1074	23	500	60,3	1020	18	100	
32	42,4	1150	23	100	76,1	3700	47	63	595	33,7	730	23	250	42	1126	26	500	33,7	720	16	100	
48	33,7	1090	20	100	60,3	3480	49	63	680	26,9	690	22	250	35	1171	26	500	33,7	1090	23	100	
60	26,9	870	16	100	51	3115	40	63	465	21,3	540	18	250	30	1076	24	500	26,9	870	18	100	
72	26,9	1040	19	100	42,4	2580	38	63	505	21,3	650	21	250	28	1124	26	500	26,9	1040	21	160	
84	26,9	1210	22	100	42,4	3000	44	63	635	21,3	760	23	250	25	1046	24	500	26,9	1210	25	160	
96	21,3	870	20	100	38	2765	37	63	420	17,2	570	16	250	22,5	968	22	500	21,3	870	23	160	
120	21,3	1090	25	100	38	3455	46	63	595	17,2	710	24	250	20	957	22	500	21,3	1090	25	160	

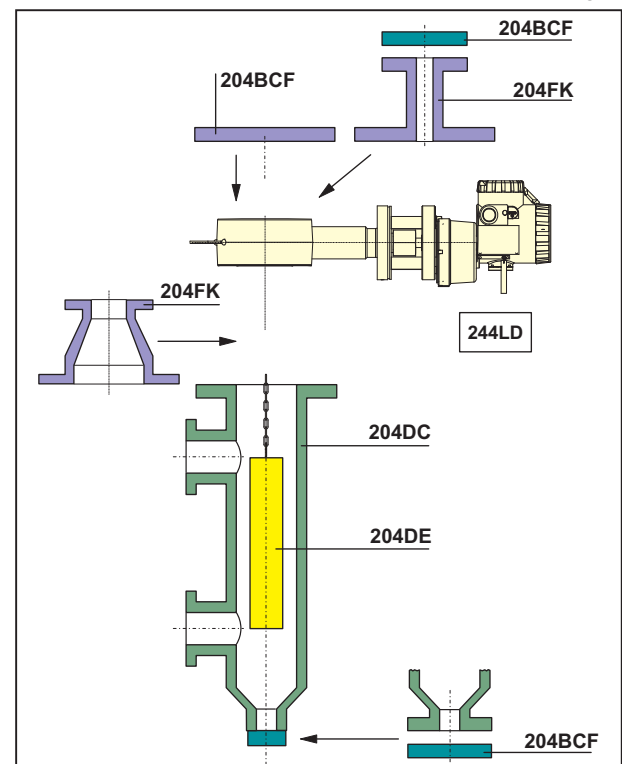
- $\Delta\rho = \rho_1 - \rho_2$
 ρ_1 = Dichte des unteren Messstoffes
 ρ_2 = Dichte des oberen Messstoffes
- Bei Verdrängermaterial 1.4571 kann es zu geringfügigen Abweichungen der Durchmesser, Volumen und Gewichte kommen
- Bei Trennschicht- und Dichtemessung ist die max. Dichte des unteren Messstoffes 1350 kg/m³.
- Kleinste Dichte des unteren Messstoffes

Bei Verwendung eines Verdrängergefäßes muss der Unterschied zwischen Durchmesser des Verdrängers und Innendurchmesser des Verdrängergefäßes mindestens 10 mm betragen.

Längen < 350 mm und > 3000 mm, sowie Dichtebereiche < 100 kg/m³ und > 2000 kg/m³ auf Anfrage.

ZUBEHÖR

Für Verdrängergefäß 204DC, Flanschkombination 204FK, und Deckelflansch-Set 204BCF siehe Typenblatt PSS EML0901 A, 204.. Zubehör für Messumformer mit Verdränger.



MODEL CODES 204DE

Verdränger mit Auftrieb von 2 N bis 20 N		204DE							010210
Füllstand - Medien : Flüssigkeit / Gas oder Luft (delta rho = 250 kg/m³ bis 2000 kg/m³)		-S							
Trennschicht /Dichte - Medien : Flüssigkeit 1 / Flüssigkeit 2 (delta rho = 100 kg/m³ bis 600 kg/m³)		-T							
Material Verdränger									
316L (1.4404 / 1.4435 / 1.4571)			S						
PTFE (Nicht für Anwendungen in Zone 0)			P						
PTFE mit 25% Kohlenstoff			O						
Hastelloy C			C						
Inconel 600 (2.4816)			I						
Monel 400 (2.4360)			M						
Titan (3.7035)			T						
Nenndruck									
bis zu PN 100 / Class 600						D			
bis zu PN 160 / Class 900						E			
bis zu PN 250 / Class 1500						F			
bis zu PN 500 / Class 2500						G			
Passend für Flansch-Nennweite: (am Behälter/Gefäß)									
DN 50								0	
DN 70								1	
DN 80								2	
DN 100								3	
DN 150								4	
2 inch								5	
3 inch								6	
4 inch								7	
6 inch								8	
Länge "L" des Verdrängers									
Material Verdränger P und O:									
<= 2000 mm ohne Trennstelle									A
> 2000 mm bis 4000 mm eine Trennstelle									B
> 4000 mm bis 6000 mm zwei Trennstellen									C
> 6000 mm bis 8000 mm drei Trennstellen									D
> 8000 mm bis 10000 mm vier Trennstellen									E
> 10000 mm bis 12000 mm fünf Trennstellen									F
Material Verdränger S, C, I, M and T:									
<= 3000 mm ohne Trennstelle									K
> 3000 bis 6000 mit einer Trennstelle									L
> 6000 bis 9000 mit zwei Trennstellen									M
> 9000 bis 12000 mit drei Trennstellen									N
> 12000 bis 15000 mit vier Trennstellen									O
Werkstoff und Länge der Aufhängung: (Maß "b") (±8 mm / ±0,3 in)									
316L / 1.4404 Aufhängung Standardlänge (b)									S1
316L / 1.4404 Aufhängung Länge nach Kundenangabe (c)									S2
Hastelloy C Aufhängung Standardlänge) (b)									C1
Hastelloy C Aufhängung Länge nach Kundenangabe. (c)									C2
Inconel Aufhängung Standardlänge (b)									I1
Inconel Aufhängung Länge nach Kundenangabe (c)									I2
Monel Aufhängung Standardlänge (b)									M1
Monel Aufhängung Länge nach Kundenangabe (c)									M2
Titan Aufhängung Standardlänge (b)									T1
Titan Aufhängung Länge nach Kundenangabe (c)									T2

(Fortsetzung auf nächster Seite)

MODEL CODES 204DE

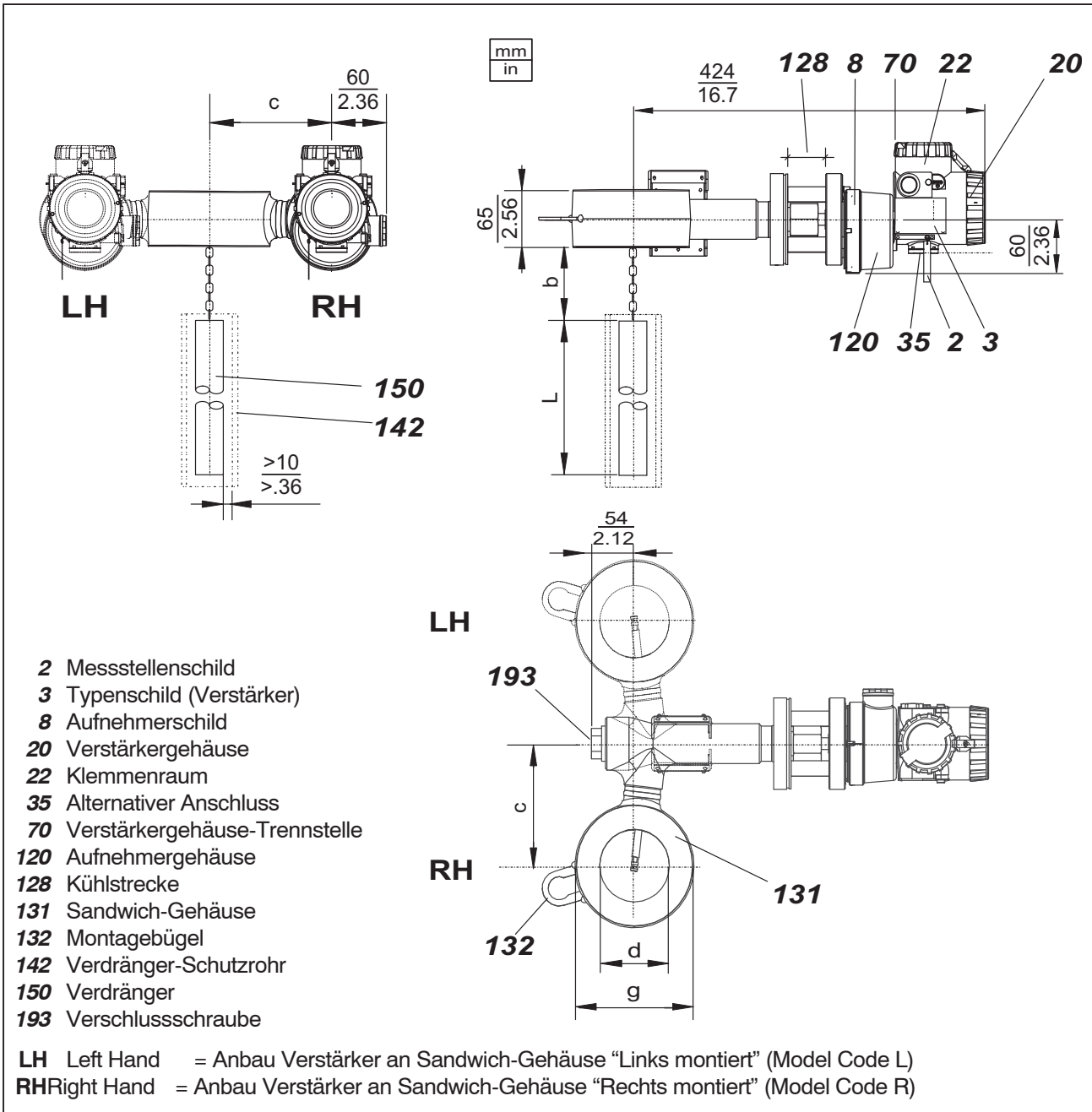
Verdränger mit Auftrieb von 2 N bis 20 N	204DE	010608
Optionen:		
Für Einsatz in Zone 0 (Zusätzliches Erdungsseil)		-E
Dämpfungsfeder (Mat. 1.4301, max. 250°C) (f)		-D
Dämpfungsfeder (Mat. HC, max. 350°C) (f)		-C
Öl- und Fettarm		-O
Messstellenbeschriftung Edelstahlschild mit Draht befestigt (Textangabe erforderlich).		-L
Zertifikate		
EN 10204-2.1 Certificate Of Compliance		-1
EN 10204-3.1 Inspection Certificate Of Process Wetted Material		-3
PMI - Test		-5
<p>(a) Dichte des unteren und oberen Mediums erforderlich (b) Nur in Verbindung mit Modelcode 204DC (c) Genaue Länge angeben (d) alle +/- 8mm (0,3 inch) (e) Beantragt (f) Erforderlich für 244LD Version B mit Option -G</p>		

Typenblätter der Intelligenten Messumformer

Typenblatt:	Gerät:	
PSS EMP0610	141GP	Intelligenter Druck-Messumformer
PSS EMP0620	142AP	Intelligenter Absolutdruck-Messumformer
PSS EMP0630	143DP	Intelligenter d/p-Messumformer
PSS EML2610	144FP	Intelligenter d/p-Messumformer für Füllstand, Trennschicht und Dichte - Flanschmontage
PSS EML0610	144LD	Intelligenter Messumformer für Füllstand, Trennschicht und Dichte mit Verdränger und Torsionsrohr
PSS EML0710 A PSS EML0710 G	244LD	Intelligenter Messumformer für Füllstand, Trennschicht und Dichte mit Verdränger und Torsionsrohr (A: <i>TransStar</i> G: <i>LevelStar</i>)
PSS EML1610	144LVD	Intelligenter Messumformer für Füllstand, Trennschicht und Dichte mit Verdränger
PSS EML1710	244LVP	Intelligenter Messumformer für Füllstand, Trennschicht und Dichte mit Verdränger
PSS EML0901	204xx	Zubehör für Messumformer mit Verdränger
PSS EMO0100		Zubehör für Geräte mit HART-Protokoll

MASSZEICHNUNGEN

244LD bis PN 250 / Class 1500



Änderungen vorbehalten - Nachdruck, Vervielfältigung und Übersetzung nicht gestattet. Die Nennung von Waren oder Schriften erfolgt in der Regel ohne Erwähnung bestehender Patente, Gebrauchsmuster oder Warenzeichen. Das Fehlen eines solchen Hinweises begründet nicht die Annahme, eine Ware oder ein Zeichen seien frei.

FOXBORO ECKARDT GmbH
 Postfach 50 03 47
 D-70333 Stuttgart
 Tel. +49 (0)711 502-0
 Fax +49 (0)711 502-597
 E-mail an: salesupport@foxboro-eckardt.de
<http://www.foxboro-eckardt.de>

DOKT 556 588 011

invenys
 Operations Management