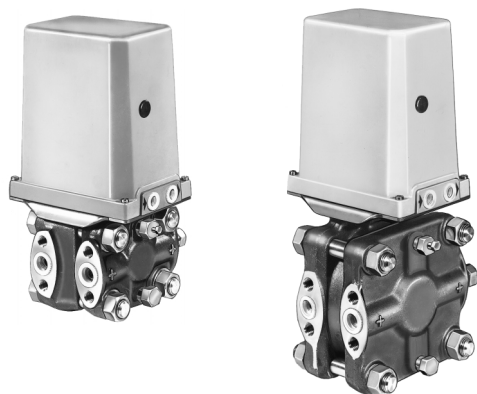


**153DPL Pneum. d/p Meßumformer für kl. d/p Druck**  
**153DPM Pneum. d/p Meßumformer**



Umformen mechanischer Größen in das pneumatische Einheitssignal 0,2 bis 1 bar, 3 bis 10 psi oder 20 bis 100 kPa

- für Durchfluß von Flüssigkeiten, Dämpfen und Gasen,
- Differenzdruck
- Füllstand von Flüssigkeiten,
- auch geeignet für aggressive und korrosive Meßstoffe.

- Plus- und Minusseite einseitig bis zum Nenndruck belastbar
- Meßzelle ist vakuumfest
- Indexskala zur Wiedereinstellung einer Meßspanne
- Meßanfangeshebung und -absenkung auch nachträglich montierbar
- Signalumkehr – fallende Kennlinie – durch Absenken des Meßanfangs und Vertauschen der Meßstoffanschlüsse
- Meßstoffberührte Teile wahlweise aus WNr. 1.4571 oder Werkstoffen mit spezieller Korrosionsbeständigkeit
- Ausführungen für O<sub>2</sub>, H<sub>2</sub>, NH<sub>3</sub>
- Meßstoff-Temperatur von –40 °C bis +125 °C (–40 °F bis +257 °F)

**Eingang**

siehe Model Code  
 Verschiebung des Anfangswertes . . . . . –100 % bis +91 %  
 der max. Meßspanne  
 Einstellbarkeit des Endwertes . . . . . –91 % bis +100 %  
 der max. Meßspanne

**Ausgang**

Bereich . . . . . 0,2 bis 1 bar / 3 bis 15 psi /  
 20 bis 100 kPa

**Hilfsenergie**

Nenndruck der Versorgungsluft . . . . . 1,4 ± 0,1 bar / 20 ± 1,4 psi /  
 140 ± 10 kPa  
 Eigenluftverbrauch . . . . . max. 300 l/h

**Einsatzbedingungen**

Statischer Druck (Prozeßdruck)  
 153DPL . . . . . max. 40 bar (4 MPa)  
 153DPM . . . . . max. 160 bar (16 MPa)

**Statisches Verhalten** <sup>1) 2)</sup>

Meßgenauigkeit <sup>3)</sup>, . . . . . ≤ ±0,3 % der Ausgangsspanne  
 (einschl. Kennlinienübereinstimmung, Hysterese und Wiederholbarkeit)  
 Hysterese . . . . . ≤ 0,2 % der Ausgangsspanne  
 Wiederholbarkeit . . . . . ≤ 0,1 % der Ausgangsspanne

**Wirkung von Einflußgrößen** <sup>2)</sup>

Änderung der Hilfsenergie  
 153DPL . . . . . ≤ 0,2 % der Ausgangsspanne / 0,1 bar (10 kPa)  
 153DPM . . . . . ≤ 0,15 % der Ausgangsspanne / 0,1 bar (10 kPa)  
 Umgebungstemperatur-einfluß <sup>3) 4)</sup> . . . . . ≤ 0,6 % der Ausgangsspanne/10 K bei Meßspannenverhältnis ≤ 2,5; <sup>5)</sup>  
 ≤ 0,3 % der Ausgangsspanne/10 K bei Meßspannenverhältnis > 2,5 <sup>5)</sup>

**Statischer Druck**  
 (beidseitig bei Meßspannenverhältnis ≥ 2,5) <sup>5)</sup>

153DPL  
 – Meßanfang . . . . . 0,25 %/10 bar  
 – Meßspanne . . . . . 0,25 %/10 bar  
 153DPM  
 – Meßanfang . . . . . 0,06 %/10 bar  
 – Meßspanne . . . . . 0,06 %/10 bar

bei Spannenverhältnis ≥ 2,5 <sup>5)</sup>

1) Gilt für Meßzellen aus WNr. 1.457  
 2) Doppelte Werte bei 153DPL-A  
 3) Entspricht Accuracy nach ANSI/ISA-S 51.1 – 1979  
 4) Meßspanne nicht angehoben oder abgesenkt  
 5) Meßspannenverhältnis = eingestellte Meßspanne / min. Meßspanne

**Werkstoffe**

Meßzelle und Waagebalken. . . . . 1.4571, optional  
Hastelloy C

Durchführungsmembrane. . . Duratherm 600, optional  
Hastelloy C

Meßzellenfüllung . . . . . Silikonöl (Fluorolube auf Bestellung)

Körper . . . . . wahlweise 1.4571, Stahl, verzinkt oder Sonderwerkstoff

Vollständige Technische Daten siehe Typenblatt PSS EMP0130 A-(de)

**Model Codes 153DPL**

<b>Pneumatischer d/p Meßumformer für kleinen Differenzdruck 153DPL</b>	
<b>Meßspannen</b>	
kPa    inch H <sub>2</sub> O    mbar	
0,3 & 3,0    1,2 & 12    3 & 30r . . . . .	-A
0,5 & 6,0    2 & 24    5 & 60r . . . . .	-B
1,0 & 12    4 & 48    10 & 12r . . . . .	-C
<b>Signalbereich</b>	
0,2 bis 1 bar . . . . .	1
3 bis 15 psi . . . . .	2
20 bis 100 kPa. . . . .	3
0,2 bis 1 kp/cm <sup>2</sup> . . . . .	4
<b>Material Körper</b>	
Stahl (PN max 40 bar) . . . . .	1
1.4571 (316 Ti)(PN max 40 bar) . . . . .	2
<b>Material von Meßzelle + Durchführung</b>	
1.4571 (316Ti) . . . . .	1
<b>Füllflüssigkeit</b>	
Silikonöl . . . . .	1
Inerte Flüssigkeit. . . . .	2
<b>Dichtringe und deren Temperaturgrenzen</b>	
FPM; -25 bis +120°C (Viton) . . . . .	V
NBR;CR; -40 bis +80°C (Buna N) . . . . .	B
PTFE; -40 bis +120°C . . . . .	P
EPDM; -40 bis +120°C (b) . . . . .	E
<b>Produktanschluß</b>	
1/4 - 18 NPT (DIN 19213-A 100-M10) . . . . .	1
<b>Optionen</b>	
Meßanfang Anhebung / Absenkung . . . . .	-A
Kundenspezifische Einstellung . . . . .	-T
Schrauben und Muttern aus rostfreiem Stahl . . . . .	-D
Öl- und fettarm für Sauerstoffeinsatz (nur mit Füllflüssigkeit 2 und Material Körper 2) . . . . .	-O
Ausführung für H <sub>2</sub> (nur mit Füllflüssigkeit 2 und Material Körper 2) . . . . .	-H
Schutzart IP65 . . . . .	-P
Deutsche Zulassungen Zone 0 nach VbF für Al, All, B (e) . . . . .	-E
Deutsche Zulassungen Detonationssicherung (Material 1.4571 und 1.4410) Anschluß:Innengewinde G ¼ . . . . .	-F
Zertifikat EN 10204-2.1 (DIN 50 049-2.1) . . . . .	-1
Zertifikat EN 10204-2.3 (DIN 50 049-2.3) . . . . .	-2
Zertifikate Wasserstand 100/3 . . . . .	-9
Meßstellenbeschriftung gestempelt mit wetterfester Farbe . . . . .	-S
Meßstellenbeschriftung rostfreies Stahlschild mit Draht befestigt . . . . .	-L
<b>Fußnoten</b>	
(b) Geeignet für Ammoniak, NH <sub>3</sub>	
(e) Nicht für Meßspanne -A, nur Material Meßzelle 1, nur Dichtring V; nur mit Option-F	
3-fach Ventilblock	siehe EMP9032
Anschlußverschraubung	siehe E009001
Einschraubverschraubung	siehe EMP9031
Montage Set	siehe EMP9031
Produktanschlußflansch Set	siehe EMP9031
Umschalthahn	siehe EMP9032

**Model Codes MS53**

<b>Montage-Set für 153DPL/153DPM/AE214</b>	<b>MS53</b>
C-Stahl (incl. Schrauben M10) Prozessanschlüsse senkrecht und waagrecht . . . . .	-K1

Model Codes 153DPM

Pneumatischer d/p Meßumformer		153DPM																			
<b>Meßspannen</b>																					
kPa	inch H <sub>2</sub> O	mbar																			
4 & 60	16 & 240	40 & 600							-D												
20 & 200	80 & 800	200 & 2000							-E												
80 & 500	320 & 2000	800 & 5000							-F												
<b>Signalbereich</b>																					
0,2 bis 1,0 bar									1												
3 bis 15 psi									2												
20 bis 100 kPa									3												
0,2 bis 1,0 kp/cm <sup>2</sup>									4												
<b>Material Körper</b>																					
Stahl, verzinkt (PN max 160 bar)									1												
1.4571 (316 SS) (PN max 160 bar)									2												
<b>Material von Meßzelle + Durchführung</b>																					
1.4571 (316Ti)									1												
<b>Füllflüssigkeit</b>																					
Silikonöl (Standard)									1												
Inerte Flüssigkeit									2												
<b>Dichtringe und deren Temperaturgrenzen</b>																					
FPM; -25 bis +120°C (Viton)									V												
NBR; CR; -40 bis +80°C (Buna N)									B												
PTFE; -40 bis +120°C									P												
EPDM; -40 bis +120°C (a)									E												
<b>Produktanschluß</b>																					
1/4 - 18 NPT (DIN 19213-A 100-M10)									1												
<b>Optionen</b>																					
Meßanfang Anhebung / Absenkung für Meßspanne D									-A												
Meßanfang Anhebung / Absenkung für Meßspanne E,F									-B												
Kundenspezifische Einstellung									-T												
Schrauben und Muttern aus rostfreiem Stahl									-D												
Öl- und fettarm für Sauerstoffeinsatz (nur mit Füllflüssigkeit 2 und Material Körper 2)									-O												
Ausführung für H <sub>2</sub> (nur mit Füllflüssigkeit 2 und Material Körper 2)									-H												
Deutsche Zulassungen Zone 0 nach VbF für A1, A11, B (d)									-E												
Schutzart IP65									-P												
Deutsche Zulassungen Detonationssicherung (Material 1.4571 and 1.4410) Anschluß: Innengewinde G 1/4									-F												
Zertifikat EN 10204-2.1 (DIN 50 049-2.1)									-1												
Zertifikat EN 10204-2.3 (DIN 50 049-2.3)									-2												
Zertifikate Wasserstand 100/3									-9												
Meßstellenbeschriftung gestempelt mit wetterfester Farbe									-S												
Meßstellenbeschriftung rostfreies Stahlschild mit Draht befestigt									-L												
<b>Fußnoten</b>																					
(a) geeignet für Ammoniak, NH <sub>3</sub>																					
(d) nur mit Dichtring V; nur mit Option-F																					
<table border="1"> <tr> <td>3-fach Ventilblock</td> <td>siehe EMP9032</td> </tr> <tr> <td>Anschlußverschraubung</td> <td>siehe EOO9001</td> </tr> <tr> <td>Einschraubverschraubung</td> <td>siehe EMP9031</td> </tr> <tr> <td>Montage Set</td> <td>siehe EMP9031</td> </tr> <tr> <td>Produktanschlußflansch Set</td> <td>siehe EMP9031</td> </tr> <tr> <td>Umschalhahn</td> <td>siehe EMP9032</td> </tr> </table>										3-fach Ventilblock	siehe EMP9032	Anschlußverschraubung	siehe EOO9001	Einschraubverschraubung	siehe EMP9031	Montage Set	siehe EMP9031	Produktanschlußflansch Set	siehe EMP9031	Umschalhahn	siehe EMP9032
3-fach Ventilblock	siehe EMP9032																				
Anschlußverschraubung	siehe EOO9001																				
Einschraubverschraubung	siehe EMP9031																				
Montage Set	siehe EMP9031																				
Produktanschlußflansch Set	siehe EMP9031																				
Umschalhahn	siehe EMP9032																				