

Das folgende Kapitel enthält gekürzte Typenblätter der Geräte:

- SRD991** Intelligenter Stellungsregler mit HART, FoxCom, PROFIBUS oder FOUNDATION Fieldbus
- SRD960** Universeller Stellungsregler mit HART, FoxCom, PROFIBUS oder FOUNDATION Fieldbus
- SRI990** Analoger Stellungsregler
- SRI986** Elektro-pneumatischer Stellungsregler
- SRI983** Elektro-pneumatischer Stellungsregler
- explosion proof oder EEx d-Version
- SRP981** Pneumatischer Stellungsregler
- SMI983** Elektrischer Stellungsumformer
- SMP981** Pneumatischer Stellungsumformer
- SGE985** Induktiver Grenzwertgeber
- FRS923** Zuluftstation
- IP24** Elektro-pneum. Signalumformer im Feldgehäuse
- IP25** Elektro-pneum. Signalumformer, 19"
- AD-EBZG-BUSG-..** Zubehör für Stellungsregler
- VALcare™** Ventildiagnose für SRD960/SRD991

Für die Typenblätter mit vollständigen technischen Daten besuchen Sie uns im Internet unter www.foxboro-eckardt.de oder fragen Ihren zuständigen Ansprechpartner. Die Bestellnummer des jeweiligen Typenblattes finden Sie unten auf jeder Seite und im Index auf der hinteren Umschlagseite.

SRD991 Intelligenter Stellungsregler mit HART, FoxCom, PROFIBUS oder FOUNDATION Fieldbus

Version "Intelligent"

- Autostart mit Selbstkalibrierung
- Selbstdiagnose, Status- und Diagnosemeldungen

Version "Intelligent, mit Kommunikation":

- Kommunikation HART, FOUNDATION Fieldbus H1, PROFIBUS-PA oder FoxCom
- Konfiguration über lokale Drucktasten, Handterminal, PC oder Leitsysteme oder über Infrarotschnittstelle mittels IRCOM

Version "Intelligent, ohne Kommunikation":

- Eingangssignal 4-20 mA

Für alle Versionen:

- Hubbereich 8 bis 120 mm / 260 mm (0.3 bis 4.7 in / 10.2 in)
- Drehwinkelbereich bis 95 °
- Zuluftdruck bis 6 bar (90 psig), mit „Spool Valve“ bis zu 7 bar (105 psig)
- Einfachwirkend oder doppeltwirkend
- Anbau an Hubantriebe nach NAMUR:
 - IEC 534 Teil 6 • VDI/VDE 3847
- Direktanbau an Antriebe FlowPak und FlowTop
- Anbau an Schwenkantriebe nach VDI/VDE 3845
- Schutzart IP 65, NEMA 4X
- Explosionsschutz:
 - II 2 G EEx i / II 2 G EEx n (eigensicher) nach ATEX
 - Eigensicher (intrinsic safety) nach FM und CSA
- Umgebungstemperatur -40 ... 80 °C (-40 ... 176 °F)
- Lokale Bedienung und Konfiguration
 - Mehrsprachiges Volltext-LCD oder LEDs
 - Status-/ Diagnosemeldungen über LCD angezeigt
 - Einfache Bedienung mittels 3 Drucktasten
- Mechanischer Stellungsanzeiger



Der mikroprozessorgesteuerte Stellungsregler SRD991 dient zur Ansteuerung pneumatischer Stellantriebe und kann entweder lokal bedient oder von Leitsystemen (z.B. dem Foxboro I/A Series System), Reglern oder PC-basierenden Konfigurations- und Bedienungstools wie z.B. PC50 (FDT-Software) angesteuert werden.

Der Stellungsregler ist mit verschiedenen Kommunikationsprotokollen verfügbar. Hierzu gehören Varianten mit analogem Stellsignal (4...20 mA) und überlagertem HART- oder FoxCom-Signal, digital mit FoxCom-Protokoll, oder mit Feldbus-Kommunikation gemäß PROFIBUS-PA oder FOUNDATION Fieldbus H1 entsprechend IEC 1158-2 nach FISCO.

- Zusätzliche Ein-/Ausgänge (optional)
 - 2 Binärausgänge (Grenzwerte)
 - Stellungsrückmeldung 4...20 mA, 1 Alarmausg.
 - 2 Binäreingänge
 - Unabhängiger Induktiver Grenzwertgeber (2-/3-Leiter) oder Mikroschalter
 - Drucksensoren für Zuluft und Stelldruck
- Zubehör
 - Leistungsverstärker zur Verkürzung der Stellzeit
 - Manometerleisten

Eingang Alle "intelligenten" Versionen sind mit Mikrocontroller

Mit Kommunikation HART

Zweidrahttechnik
 Verpolschutz standardmäßig eingebaut
 Signalbereich 4 ... 20 mA
 Arbeitsbereich 3,6 ... 21 mA
 Spannung DC 12 ... 36 V *
 max. Bürde 420 Ohm (8,4 V bei 20 mA)
 Kommunikationssignal HART, 1200 Baud, FSK auf 4 ... 20 mA moduliert

Mit Feldbus-Kommunikation (nach FISCO)

Eingangssignal digital
 Versorgungsspannung DC 9...32 V
 Stromaufnahme 10,5 mA ± 0,5 mA(Grundstrom)
 Signalamplitude ± 8mA
 Fehlerstrom Grundstrom + 0 mA (+4mA durch unabhängige FDE-Schutzschaltung)

PROFIBUS-PA

Datenübertragung gemäß PROFIBUS-PA Profil Klasse B nach EN 50170 und DIN 19245 Teil 4

FOUNDATION Fieldbus H1

Datenübertragung FF-Spezifikation Rev. 1.4, Link-Master (LAS)
 Funktionsblöcke AO, PID, Transducer, Resource

*) unbelasteter Stromkreis

Model Codes (Fortsetzung)

KABELINFÜHRUNG					
M20x1,5 ohne Kabelverschraubung	1				
1/2"-14 NPT (mit Adapter(n) M20x1,5 nach 1/2"-14 NPT)	6				
M20x1,5 mit Kabelverschraubung Kunststoff	7				
EXPLOSIONSSCHUTZ					
ohne		ZZZ			
II 2 G EEx ia IIC T4 / nach ATEX (c) / nach CENELEC (e)(p)(t).		EA4			
II 2 G EEx ia IIC T6 nach ATEX (d)		EAA			
II 3 D EEx ia IIC T6 nach ATEX.		ED3			
FM Nonincendive For Class I, Division 2, Groups A,B,C,D, Hazardous Locations Indors And Outdoors, NEMA 4X		NFM			
FM Nonincendive For Class I, Division 2, Groups A,B,C,D, Hazardous Locations Indors And Outdoors, NEMA 4X		FAA			
FM Nonincendive For Class I, Division 2, Groups A,B,C,D, Hazardous Locations Indors And Outdoors, NEMA 4X		CAA			
GOST Approved For Intrinsic Safety (b)		GAA			
ANBAUSATZ					
Bestellung als Zubehör			N		
ANSCHLUSSLEISTE					
Bestellung als Zubehör				A	
OPTIONEN					
zwei eingebaute Drucksensoren für Zuluft und Ausgang zum Antrieb y1 . . . (v)					-B
Verstärker aus Nicht-Eisen-Metall (w)					-C
Infrared Interface For Communication By Means Of IRCOM . . . (s)					-I
Pneum. Anschluss G 1/4 anstelle von 1/4-18 NPT					-P
Pneumatischer Verstärker in Ausführung "Spool Valve". . . . (n)					-S
Zertifikat für SIL2 / SIL3 Applikationen (w)					-Q
Kundenspezifische Einstellung (Formblatt erforderlich)					-T
Stellungsregler Ausführung nach VDI/VDE 3847 . . . (g)(m)					-N
LCD Menüführung Englisch / Deutsch / Französisch . . . (k)(f)					-V01
LCD Menüführung Englisch / Deutsch / Spanisch . . . (k)(f)					-V02
LCD Menüführung Englisch / Deutsch / Portugiesisch. (k)(f)					-V03
LCD Menüführung Englisch / Deutsch / Polnisch . . . (k)(f)					-V04
LCD Menüführung Englisch / Deutsch / Tschechisch . . (k)(f)					-V05
LCD Menüführung Englisch / Deutsch / Italienisch . . (k)(f)					-V06
LCD Menüführung Englisch / Deutsch / Türkisch . . . (b)(k)(f)					-V07
LCD Menüführung Englisch / Deutsch / Schwedisch . . (k)(f)					-V08
LCD Menüführung Englisch / Deutsch / Finnisch . . . (k)(f)					-V09
LCD Menüführung Englisch / Deutsch / Chinesisch . . (b)(k)(f)					-V10
LCD Menüführung Englisch / Deutsch / Russisch . . . (k)(f)					-V11
LCD Menüführung Englisch / Deutsch / Ungarisch . . . (k)(f)					-V12
LCD Menüführung Englisch / Deutsch / Serbisch . . . (k)(f)					-V13
LCD Menüführung Englisch / Deutsch / Niederländisch (k)(f)					-V14
Messstellenbeschriftung					
Gestempelt mit wetterfester Farbe					-G
Rostfreies Stahlschild mit Draht befestigt					-L
Fussnoten					
(b) Nicht freigegeben					
(c) Nur mit EINGANG/KOMMUNIKATION D, H					
(d) Nur mit EINGANG/KOMMUNIKATION: F, H, P und Q					
(e) Nicht mit EINGANG/KOMMUNIKATION: P und Q					
(f) Eine der Optionenen V01 bis V14 ist auszuwählen					
(g) Auf Anfrage					
(k) Nicht mit EINGANG/KOMMUNIKATION: E					
(m) Nur mit Aux-Spec EBZG-N1 bis -N4					
(n) Nur in AUSFÜHRUNG: C					
(p) Nicht mit EINGANG/KOMMUNIKATION: D, H					
(s) Nur mit Option LCD (-V01 bis -Vxx)					
(t) Ab 1. Juli 2003 ist diese Version mit Explosionsschutz nach CENELEC im Gültigkeitsbereich der ATEX nur als Ersatzteil lieferbar					
(u) Nicht verfügbar mit EXPLOSIONSSCHUTZ: EA4, EAA, NFM, FAA oder CAA					
(v) Nur verfügbar mit EINGANG/KOMMUNIKATION: F, H in Verbindung mit EXPLOSIONSSCHUTZ: ZZZ, FAA, NFM, EAA oder CAA					
(w) Nur verfügbar mit VERSION einfachwirkend -B in Verbindung mit EINGANG/KOMMUNIKATION -D oder -H					
(x) Bei Eingang/Kommunikation H, F nur in Verbindung mit OPTION -B					
(y) Nicht mit Option -B					
(z) Nicht verfügbar mit Explosionsschutz FAA, NFM oder CAA					
Zubehör für Stellungsregler siehe EVE9902 Zubehör für Geräte siehe EOO9001		Vollständige Technische Daten siehe Typenblatt PSS EVE0105 A-(de)			

SRD960 Universeller Stellungsregler mit HART, PROFIBUS, FOUNDATION Fieldbus oder FoxCom



Der universelle Stellungsregler SRD960 dient zur Ansteuerung pneumatischer Stellantriebe in der Ausführung EEx d (flameproof) / explosionproof oder EEx ia / intrinsic safety. Er kann je nach Version von Leitsystemen (z.B. dem Foxboro I/A Series System), Reglern oder PC-basierenden Konfigurations- und Bedienungstools wie z.B. PC50 (FDT-Software) angesteuert werden.

Der Stellungsregler ist mit verschiedenen Kommunikationsprotokollen verfügbar.

- Einfache Bedienung mittels 4 externer Drucktasten
- Zubehör
 - Manometer
 - Luftleistungsverstärker
- Zusätzliche Ein-/Ausgänge (optional)
 - 2 Binärausgänge (Grenzwerte)
 - Stellungsrückmeldung 4...20 mA, 1 Alarmausg.
 - 2 Binäreingänge
 - Unabhängiger Induktiver Grenzwertgeber (2-/3-Leiter) oder Mikroschalter
 - Drucksensoren für Zuluft und Stelldruck

Eingang Alle "intelligenten" Versionen sind mit Mikrocontroller

Mit Kommunikation HART

Zweidrahttechnik

Verpolschutz standardmäßig eingebaut

Signalbereich 4 ... 20 mA

Arbeitsbereich 3,6 ... 21 mA

Spannung DC 12 ... 36 V *

max. Bürde 420 Ohm (8,4 V bei 20 mA)

Kommunikationssignal HART, 1200 Baud, FSK
auf 4 ... 20 mA moduliert

Mit Feldbus-Kommunikation (nach FISCO)

Eingangssignal digital

Versorgungsspannung DC 9...32 V

Stromaufnahme 10,5 mA ± 0,5 mA (Grundstrom)

Signalamplitude ± 8 mA

Fehlerstrom Grundstrom + 0 mA (+4mA
durch unabhängige FDE-Schutzschaltung)

Version "Intelligent":

- Autostart mit Selbstkalibrierung
- Selbstdiagnose, Status- und Diagnosemeldungen

Version "Intelligent, mit Kommunikation":

- Kommunikation HART, FOUNDATION Fieldbus H1, PROFIBUS-PA oder FoxCom
- Konfiguration über lokale Drucktasten, Handterminal, PC oder Leitsysteme oder über Infrarotschnittstelle mittels IRCOM

Version "Intelligent, ohne Kommunikation":

- Eingangssignal 4-20 mA

Für alle Versionen:

- Hubbereich 8 bis 120 mm / 260 mm (0.3 bis 4.7 in / 10.2 in)
- Drehwinkelbereich bis 95 °
- Zulufldruck bis 6 bar (90 psig), mit „Spool Valve“ bis zu 7 bar (105 psig)
- Einfachwirkend oder doppelwirkend
- Anbau an Hubantriebe nach NAMUR:
 - IEC 534 Teil 6
 - VDI/VDE 3847
- Direktanbau an Antriebe FlowPak und FlowTop
- Anbau an Schwenkantriebe nach VDI/VDE 3845
- Schutzart IP 66, NEMA 4X
- Explosionsschutz:
 - II 2 G EEx d (Flameproof) nach ATEX
 - Explosion proof nach FM
 - II 2 G EEx i (eigensicher) nach ATEX
 - Intrinsic safety nach FM
- Lokale Bedienung und Konfiguration
 - Mehrsprachiges Volltext-LCD, oder LEDs
 - Status-/ Diagnosemeldungen über LCD angezeigt

PROFIBUS-PA

Datenübertragung gemäß PROFIBUS-PA Profil

Klasse B nach EN 50170 und DIN 19245 Teil 4

FOUNDATION Fieldbus H1

Datenübertragung FF-Spezifikation Rev. 1.4,

Link-Master (LAS)

Funktionsblöcke AO, PID, Transducer, Resource

Mit Kommunikation FoxCom

Eingangssignal digital

Versorgungsspannung DC 13 ... 48 V

Stromaufnahme ~ 9 mA bei 24 V

Kommunikationssignal FoxCom dig., 4800 Baud,
FSK auf Versorgungsspannung moduliert

Ohne Kommunikation 4...20 mA

Zweidrahttechnik

Verpolschutz standardmäßig eingebaut

Signalbereich 4...20 mA

Arbeitsbereich 3,8...21,5 mA

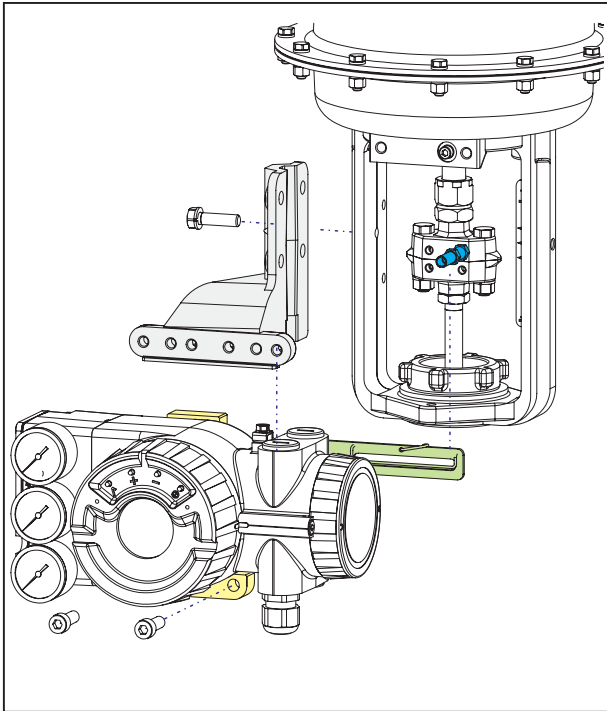
Spannung DC 8...36 V *

max. Bürde 300 Ohm (6 V bei 20 mA)

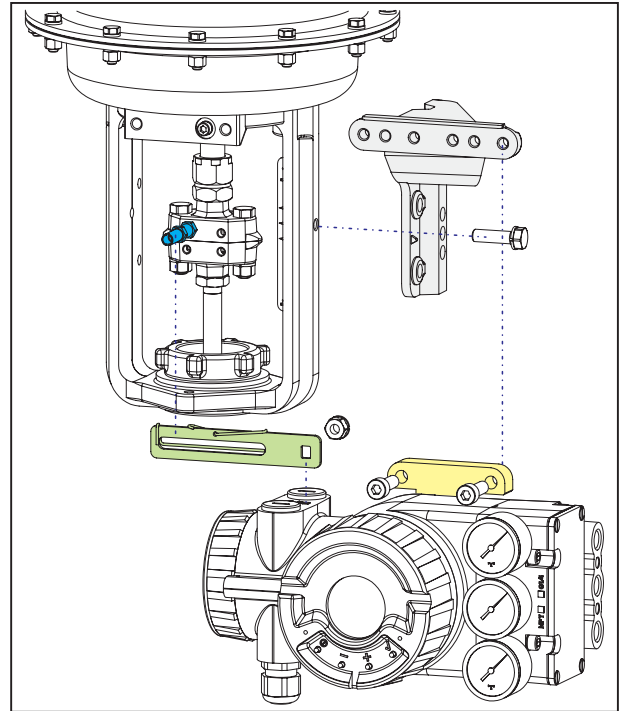
*) unbelasteter Stromkreis

Montagearten

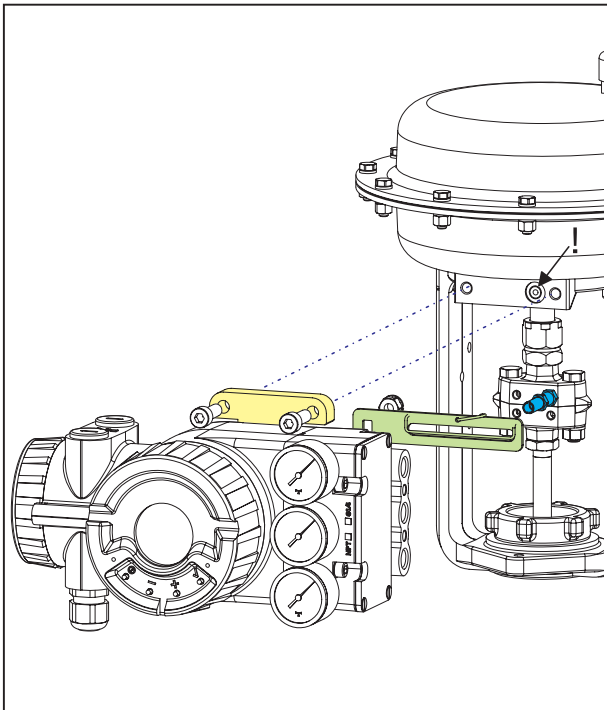
Linksanbau, nach NAMUR



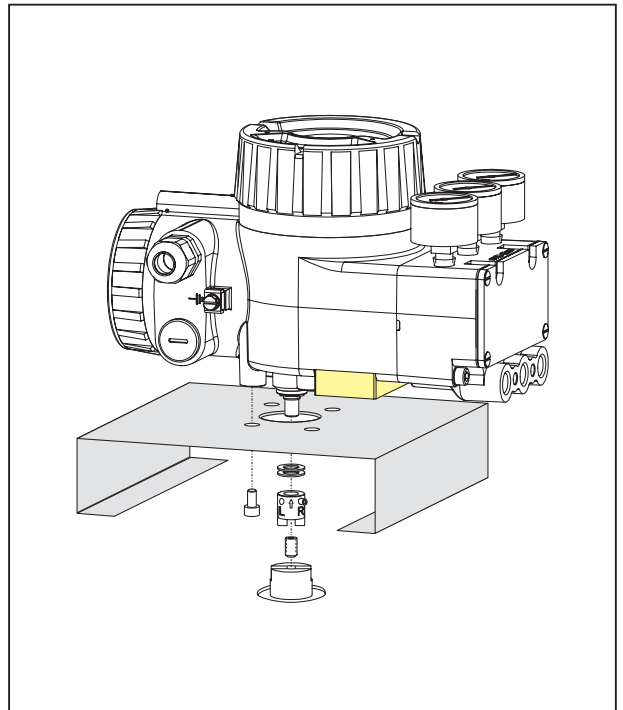
Rechtsanbau, nach NAMUR



Direktanbau



Anbau an Schwenkantriebe



Vollständige Technische Daten siehe Typenblatt
PSS EVE0109A-(de)

Model Codes (Fortsetzung)

ELEKTRISCHE SCHUTZART / EXPLOSIONSSCHUTZ	
Flameproof II 2 G EEx d IIB/IIC T4/T5/T6 nach ATEX (ohne Kabelverschraubung oder Stopfen) . . .	EDZ
Explosionproof nach FM (Ohne Kabelverschraubung oder Stopfen) (g)	FDZ
Explosionproof nach CSA (Ohne Kabelverschraubung oder Stopfen) (c)(g)	CDZ
Eigensicher II 2 G EEx ia/ib IIB/IIC T4/T5/T6 nach ATEX (mit Kabelverschraubung u. Stopfen) (c)(g)	EAA
Eigensicher nach FM (mit Kabelverschraubung und Stopfen) (c)(g)	FAA
Eigensicher nach CSA (mit Kabelverschraubung und Stopfen) (c)(g)	CAA
GOST Approved For Explosion-proof (g)	GDZ
GOST Approved For Intrinsic Safety (a)(g)	GAA
Ohne Ex-Schutz (mit Kabelverschraubung oder Stopfen)	ZZZ
MONTAGEVORBEREITUNG AM STELLUNGSREGLER	
NAMUR nach IEC 534-6 /	
Direktanbau an die IFC Antriebe FlowPak und FlowTop /Drehstellglieder nach VDI/VDE 3845	N
Drehstellglieder nach VDI/VDE 3845 (g)	R
Integrierter Anbau mit Luftkanälen auf Rückseite / Drehstellglieder nach VDI/VDE 3845 (g)	T
Direktmontage nach NAMUR VDI/VDE 3847 / Drehstellglieder nach VDI/VDE 3845 (a)(g)	D
NAMUR nach IEC 534-6 / Drehstellglieder nach VDI/VDE 3845	F
SPRACHE	
LCD Sprache in Englisch / Deutsch / Französisch (b)(e)(g)	A
LCD Sprache in Englisch / Deutsch / Spanisch (b)(e)(g)	B
LCD Sprache in Englisch / Deutsch / Portugiesisch (b)(e)(g)	C
LCD Sprache in Englisch / Deutsch / Polnisch (b)(e)(g)	D
LCD Sprache in Englisch / Deutsch / Tscheschisch (b)(e)(g)	E
LCD Sprache in Englisch / Deutsch / Italienisch (b)(e)(g)	F
LCD Sprache in Englisch / Deutsch / Türkisch (a)(b)(e)(g)	G
LCD Sprache in Englisch / Deutsch / Schwedisch (b)(e)(g)	H
LCD Sprache in Englisch / Deutsch / Finnisch (b)(e)(g)	J
LCD Sprache in Englisch / Deutsch / Chinesisch (a)(b)(e)(g)	K
LCD Sprache in Englisch / Deutsch / Russisch (b)(e)(g)	L
LCD Sprache in Englisch / Deutsch / Ungarisch (b)(e)(g)	J
LCD Sprache in Englisch / Deutsch / Serbisch (b)(e)(g)	N
LCD Sprache in Englisch / Deutsch / Niederländisch (b)(e)(g)	O
ohne (h)	S
OPTIONEN	
Grunddiagnose einschl. eingebauter Druck-Sensoren (b)(d)(g)	-B
Infrarot Interface zur Kommunikation mit IRCOM (b)(d)(g)	-I
Deckel zum Schutz der örtlichen Taster (g)	-X
Zertifikat für SIL2 / SIL3 Applikationen (a)(i)	-Q
Kundenspezifische Einstellung (Formblatt erforderlich) (b)(g)	-T
Klemmstecker (WAGO) an Stelle von Schrauben	-W
Version des Elektischen Stellungsumformers nur mit Potentiometer für getrennte Stellungsreglermontage (f)	-H
Messstellenkennzeichnung	
Gestempelt mit wetterfester Farbe (Textangabe erforderlich)	-G
Edelstahlschild mit Draht befestigt	-L
Fussnoten	
(a) Nicht freigegeben	
(b) Nicht mit EINGANG / KOMMUNIKATION: A	
(c) Beantragt	
(d) Nicht mit EINGANG / KOMMUNIKATION: D	
(e) Nur mit DISPLAY / ANZEIGE: D	
(f) Nur mit VERSION -T	
(g) Nicht mit VERSION -T	
(h) Nicht mit DISPLAY / ANZEIGE: D	
(i) nur verfügbar mit VERSION einfachwirkend -B	
Zubehör für Stellungsregler	siehe EVE9902
Zubehör für Geräte	siehe EOO9001



SRI990 Analoger Stellungsregler



Der analoge Stellungsregler SRI990 mit 4 ... 20 mA Eingang dient zur Ansteuerung pneumatischer Stellantriebe. Der modulare Aufbau dieser Produktlinie ermöglicht einen einfachen Umbau auf die intelligenten Versionen mit HART, Feldbus oder FoxCom.

Die Einstellungen werden auf einfache Weise mittels Schaltern und Potentiometern vorgenommen.

- Zusätzliche Ein-/Ausgänge (optional)
 - Stellungsrückmeldung 4...20 mA (in Vorbereitung)
 - Unabhängiger Induktiver Grenzwertgeber (2-/3-Leiter) oder mechanische Schalter
- Zubehör
 - Leistungsverstärker zur Verkürzung der Stellzeit
 - Manometerleisten

Eingang

Zweidrahttechnik

Verpolschutz standardmäßig eingebaut

Signalbereich 4 ... 20 mA

Arbeitsbereich 3 ... 21,5 mA

Spannung DC 6 ... 36 V *)

Bürde 300 Ohm (6 V bei 20 mA)

Übertragungsverhalten

min. Ansprechschwelle < 0,2 % der Spanne

Kennlinienabweichung bei

Festpunkteinstellung < ±0,8 % der Spanne

Hysterese < 0,5 % der Spanne

Temperatureinfluss < ±0,5 %/10 K

Hilfsenergieeinfluss < 0,3 %/1 bar (15 psi)

Mechanische Vibration

10 - 60 Hz bis 0,14 mm,

60 - 500 Hz bis 2 g < 0,25 % der Spanne

Pneumatischer Anschluss

Anbau nach NAMUR 3 Einschraublöcher 1/4-18 NPT oder G1/4 für Rohrdurchmesser 6 ... 12 mm (0.24 ... 0.47 in)

Direktanbau Ausgang y1 ist über eine rückseitige O-Ring - Verbindung geführt (verschlossen bei Anbau nach NAMUR)

- Konfiguration mittels Schaltern und Potentiometern
- Bürde 300 Ohm
- Geringer Eigenluftverbrauch
- Hubbereich 8 bis 120 mm / 260 mm (0.3 to 4.7 in / 10.2 in)
- Drehwinkelbereich bis 95 °
- Zulufldruck bis 6 bar (90 psig), mit „Spool Valve“ bis zu 7 bar (105 psig)
- Einfachwirkend oder doppelwirkend
- Mechanischer Stellungsanzeiger
- Verpolschutz
- Schalter für Pneumatiktest
- Anbau an Hubantriebe nach NAMUR:
 - IEC 534 Teil 6
 - VDI/VDE 3847
- Direktanbau an Antriebe FlowPak und FlowTop
- Anbau an Schwenkantriebe nach VDI/VDE 3845
- Schutzart IP 65 bei ATEX und NEMA 4X bei FM und CSA
- Explosionsschutz:
 - II 2 G EEx i / II 2 G EEx n (eigensicher) nach ATEX
 - Eigensicher (intrinsic safety) nach FM und CSA
- Umgebungstemperatur -40 ... 80 °C (-40 ... 176 °F)

Elektrischer Anschluss

Leitungseinführung 1 oder 2 Verschraubungen M20 x1,5 oder 1/2-14 NPT (mittels Adapter, weitere Adapter siehe unter AD-...)

Kabeldurchmesser 6 ... 12 mm

Schraubklemmen 2 Klemmen für Eingang, 4 Klemmen für zusätzliche Ein-/Ausgänge

Drahtquerschnitt 0,3 ... 2,5 mm²

Prüfbuchsen zur Messung von Eingangsstrom u. Versorgungsspannung

Hilfsenergie

Zulufldruck 1,4 ... 6 bar (20 ... 90 psig)

mit spool valve 1,4 ... 7 bar (20 ... 105 psig)

Zuluftqualität gemäß ISO 8573-1

Feststoffpartikelgröße

und -Dichte Klasse 2

Ölgehalt Klasse 3

Vollständige Technische Daten siehe Typenblatt PSS EVE0107A-(de)

*) unbelasteter Stromkreis

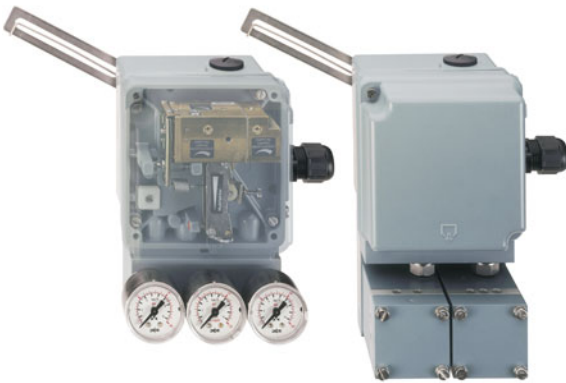
Model Codes

Analoger Stellungsregler		SRI990							170305
Version									
einfachwirkend		-B							
doppeltwirkend		-C							
Elektrische Stellungsrückmeldung (ohne Pneumatik-Komponenten)		-T							
Eingang									
Signal Bereich 4-20 mA	(a)(h)		I						
(nicht zutreffend; ohne Pneumatik)	(a)(f)		X						
Zusätzliche Ein-/Ausgänge									
ohne				M					
Stellungsrückmeldung 4-20 mA				Q					
Grenzwertgeber									
ohne					S				
Induktiver Grenzwertschalter eigensicher (Standardausführung)	(a)				T				
Induktiver Grenzwertschalter eigensicher (Sicherheitsausführung)	(a)				U				
Induktiver Grenzwertgeber (Dreileiter-Ausführung)	(g)				R				
Mechanische Schalter (Mikroschalter) / UL- und CSA-zugelassen	(g)				V				
Kabeleinführung									
1/2"-14 NPT (mit Adapter(n) M20x1,5 zu 1/2"-14 NPT)						6			
M20x1,5 mit Kunststoff-Kabelverschraubung						7			
Explosionsschutz									
ohne								ZZZ	
II 2 G EEx ia IIC T6 nach ATEX								EAA	
II 3 D EEx ia IIC T6 nach ATEX								ED3	
FM Nonincendive For Class I, Division 2, Groups A,B,C,D,E,F And G									
Hazardous Locations Indoors And Outdoors, NEMA 4X	(k)							NFM	
FM Approved For Intrinsic Safety Class I, Division 1, Groups A,B,C,D,E,F And G									
Hazardous Locations Indoors And Outdoors, NEMA 4X	(k)							FAA	
CSA Approved For Intrinsic Safety Class I, Division 1, Groups A,B,C,D,									
Hazardous Locations Indoors And Outdoors, NEMA 4X	(b)(k)							CAA	
GOST Approved For Intrinsic Safety	(d)(k)							GAA	
Optionen									
Verstärker aus Nicht-Eisen-Metall	(i)								-C
Pneum. Anschluss G 1/4 anstelle von 1/4-18 NPT	(h)								-P
Pneum. Verstärker in Ausführung "Spool Valve"	(e)								-S
Zertifikat für SIL2 / SIL3 Applikationen	(d)(l)								-Q
Stellungsreglerausführung nach VDI/VDE 3847	(c)								-N
Version Positionstransmitter mit Potentiometer für getrennte Montage	(f)								-H
Version Positionstransmitter mit zusätzlicher Kabelverbindung für Magnetventil-Anschluss									-D
Messstellenkennzeichnung									
gestempelt mit wetterfester Farbe									-G
Edelstahlschild mit Draht befestigt (Textangabe erforderlich)									-L

Zubehör	siehe EVE9902
Anschlussverschraubung	siehe EOO9001

(a). Nur mit Explosionsschutz ZZZ, EAA, NFM & FAA
 (b). Beantragt
 (c) Montageset EBZG-N1 bis -N4 erforderlich
 (d). Nicht freigegeben
 (e). Nur in AUSFÜHRUNG: -C
 (f) Nur in Verbindung mit AUSFÜHRUNG: -T
 (g). Nicht verfügbar mit Explosionsschutz EAA, NFM, FAA & CAA
 (h). Nicht verfügbar mit VERSION: -T
 (i) . Nur Verfügbar mit Version: Einfach-wirkend -B
 (k) . Nicht verfügbar mit Zusätzliche Ein-/Ausgänge: Q
 (l) . Nur verfügbar mit VERSION einfachwirkend -B

SRI986 Elektro-pneumatischer Stellungsregler



Der elektro-pneumatische Stellungsregler SRI986 mit analogem Eingang 0/4 ... 20mA dient zur Ansteuerung pneumatischer Stellantriebe mit dem Stell-signal von Leitsystemen und elektrischen Reglern.

Er wird angewendet zur Reduzierung von unerwünschten Einflüssen durch Ventilreibung, zur Erhöhung der Stellkraft und zur Verkürzung der Stellzeit.

Die Einstellungen werden auf einfache Weise mittels mechanischer Stellschrauben vorgenommen.

Vollständige Technische Daten siehe Typenblatt
PSS EVE0102 A-(de)

- Nullpunkt und Hubbereich unabhängig voneinander einstellbar
- Verstärkung und Dämpfung einstellbar
- Split-range bis 3-fach möglich
- Eingangssignalebereich von 0 bis 20 mA oder 4 bis 20 mA
- Zuluftdruck bis 6 bar (90 psig)
- Einfach- oder doppeltwirkend
- Geringer Rüttel einfluss in allen Koordinaten
- Anbau an Hubantriebe nach NAMUR: IEC 534 Teil 6
Hubbereich 8 ... 100 mm (0.3 ... 4 in)
(grössere Hübe auf Anfrage)
- Anbau an Schwenkantriebe nach VDI/VDE 3845 für Drehwinkel bis 120°
 - Drehwinkelbereich
linear 30 ° ... 120 °
gleichprozentig . . 90 °; ab 70 ° linear
- Schutzart IP54 oder IP65
- Explosionsschutz:
II 2 G EEx i (eigensicher) nach ATEX
Eigensicher (intrinsic safety) nach FM und CSA
- Umgebungstemperatur * -40 ... 80°C (-40 ... 176°F)
- EMV nach internationalen Normen und Gesetzen (CE)
- Zusätzliche Ein-/Ausgänge (optional):
 - Stellungsrückmeldung 4...20 mA (in Vorbereitung)
 - Unabhängiger Induktiver Grenzwertgeber (2-/3-Leiter) oder mechanische Schalter
- Zubehör
 - Leistungsverstärker zur Verkürzung der Stellzeit
 - Manometerleisten

*) abhängig von den Ex-Umgebungstemperaturklassen

Eingang

Signalbereich 0 ... 20 mA / 4 ... 20 mA
Eingangswiderstand < 200 Ohm bei 20 °C

Übertragungsverhalten

Verstärkung einstellbar
Ansprechschwelle < 0,1 % vom Endwert
Linearitätsabweichung bei
Festpunkteinstellung < 1,0 % vom Endwert
Hysterese < 0,3 % vom Endwert
Hilfsenergieeinfluss < 0,3 % / 0,1 bar (1,5 psi)
Temperatureinfluss < 0,5 % / 10 K
Mechanische Vibration
10 - 60 Hz bis 0,14 mm,
60 - 500 Hz bis 2 g < 0,25 % der Spanne

Pneumatischer Anschluss

Verschraubungen 3 Einschraublöcher G 1/8
nach ISO 228

Elektrischer Anschluss

Leitungseinführung 1 oder 2 Verschraubungen
M20 x1,5 oder 1/2-14 NPT
(mittels Adapter, weitere
Adapter siehe unter AD-...)
Kabeldurchmesser 6...12 mm
Schraubklemmen 2 Klemmen für Eingang,
4 Klemmen für zusätzliche
Ein-/Ausgänge
Drahtquerschnitt 0,3 ... 2,5 mm²

Hilfsenergie

Zuluftdruck 1,4 ... 6 bar (20 ... 90 psig)
Zuluftqualität gemäß ISO 8573-1
Feststoffpartikelgrösse
und -Dichte Klasse 2
Ölgehalt Klasse 3

SRI983 Elektro-pneumatischer Stellungsregler - explosion proof oder EEx d version



Der elektro-pneumatische Stellungsregler SRI983 mit analogem Eingang 0/4 - 20mA dient zur Ansteuerung pneumatischer Stellantriebe mit dem Stellsignal von Leitsystemen und elektrischen Reglern.

Er wird angewendet zur Reduzierung von unerwünschten Einflüssen durch Ventilreibung, zur Erhöhung der Stellkraft und zur Verkürzung der Stellzeit.

Die Einstellungen werden auf einfache Weise mittels mechanischer Stellschrauben vorgenommen.

Eingang

Signalbereich 0/4 ... 20mA

Eingangswiderstand < 260 Ohm

Übertragungsverhalten

Verstärkung einstellbar

Ansprechschwelle < 0,1 % vom Endwert

Linearitätsabweichung bei

Festpunkteinstellung < 1,0 % vom Endwert

Hysterese < 0,3 % vom Endwert

Hilfsenergieeinfluss < 0,3 % / 0,1 bar (1,5 psi)

Temperatureinfluss < 0,5 % / 10 K

Mechanische Vibration

10 - 60 Hz bis 0,14 mm,

60 - 500 Hz bis 2 g < 0,25 % der Spanne

Hilfsenergie

Zuluftdruck 1,4 ... 6 bar (20 ... 90 psig)

Zuluftqualität gemäß ISO 8573-1

Feststoffpartikelgrösse

und -Dichte Klasse 2

Ölgehalt Klasse 3

Pneumatischer Anschluss

Verschraubungen 3 Einschraublöcher G 1/8
nach ISO 228
nach DIN 45 141

Elektrischer Anschluss

Leitungseinführung 1 Verschraubung M20 x1,5
bei ATEX, oder 1/2-14 NPT
bei FM und CSA

Schraubklemmen 2 Klemmen für Eingang

- Nullpunkt und Hubbereich unabhängig voneinander einstellbar
- Verstärkung und Dämpfung einstellbar
- Split-range bis 3-fach möglich
- Eingangssignalebereich von 0 bis 20 mA oder 4 bis 20 mA
- Zuluftdruck bis 6 bar (90 psig)
- Einfach- oder doppeltwirkend
- Geringer Rüttel einfluss in allen Koordinaten
- Anbau an Hubantriebe nach NAMUR: IEC 534 Teil 6
Hubbereich 8 ... 100 mm (0.3 ... 4 in)
(größere Hübe auf Anfrage)
- Anbau an Schwenkantriebe nach VDI/VDE 3845 für Drehwinkel bis 120°
 - Drehwinkelbereich
linear 30 ° ... 120 °
gleichprozentig 90 °; ab 70 ° linear
- Schutzart
 - Pneumatischer Teil IP54 oder IP65
 - Elektrischer Teil IP65 bei ATEX und NEMA 4 bei FM und CSA
- Explosionsschutz:
 - II 2 G EEx d (druckfeste Kapselung) /
 - II 2 G EEx i (eigensicher) nach ATEX explosion proof / intrinsic safety nach FM und CSA
- Umgebungstemperatur * -40 ... 80°C (-40 ... 176 °F)
- EMV nach internationalen Normen und Gesetzen (CE)
- Zubehör
 - Leistungsverstärker zur Verkürzung der Stellzeit
 - Integrierte Manometer

*) abhängig von den Ex-Umgebungstemperaturklassen

Vollständige Technische Daten siehe Typenblatt
PSS EVE0103 A-(de)

Werkstoffe

Grundplatte, Anschlussleiste, I/P-Gehäuse,
Zwischenbauteil Aluminium,
(Legierung Nr. 230), lackiert
mit DD-Lack grau blau

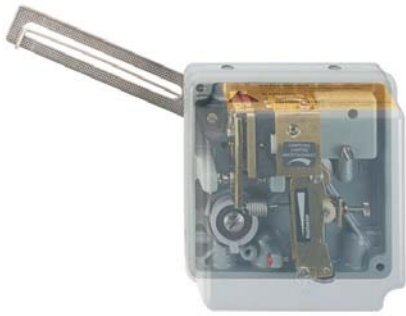
Deckel schlagfestes Polyester
grau blau

Alle bewegten Teile
der Rückführung 1.4305 / 1.4571
Anbaulasche 1.4301

Model Codes

Elektro-pneumatischer Stellungsregler	SRI983								181105				
AUSFÜHRUNG													
einfachwirkend		-B											
doppeltwirkend		-C											
EINGANG													
Signal Bereich 4-20 mA			-I										
WIRKUNGSWEISE													
Steigendes Eingangssignal erhöht Ausgangssignal				D									
Steigendes Eingangssignal vermindert Ausgangssignal				R									
MANOMETER													
ohne						L							
zwei eingebaute Manometer (bar/psi)	(a)					M							
zwei eingebaute Manometer (kPa/psi)	(a)					N							
EXPLOSIONSSCHUTZ													
II 2 G EEx d IIC T6							EDZ						
FM Approved For Explosionproof Class I, Division 1, Groups B,C,D, Dust-Ignitionproof Class II, Division 1, Groups E, F, G Hazardous Locations							FDZ						
CSA Approved For Explosionproof Class I, Division 1, Groups B,C,D, Dust-Ignitionproof Class II, Division 1, Groups E, F, G Hazardous Locations							CDZ						
PNEUMATISCHE ANSCHLÜSSE													
1/4 NPT nach hinten, vorbereitet für Hubantriebe							N						
1/4 NPT nach unten, vorbereitet für Schwenkantriebe							Q						
OPTIONEN													
Signal Bereich 0-20 mA an Stelle von 4-20 mA								-I					
Messstellenkennzeichnung													
gestempelt mit wetterfester Farbe								-G					
rostfreies Stahlschild mit Draht befestigt								-L					
(a) nur mit Ausführung -B													
<table border="1" style="width: 100%;"> <tr> <td>Zubehör</td> <td>siehe EVE9902</td> </tr> <tr> <td>Anschlussverschraubung</td> <td>siehe EOO9001</td> </tr> </table>										Zubehör	siehe EVE9902	Anschlussverschraubung	siehe EOO9001
Zubehör	siehe EVE9902												
Anschlussverschraubung	siehe EOO9001												

SRP981 Pneumatischer Stellungsregler



Der pneumatische Stellungsregler SRP981 mit pneumatischem Eingang 0,2 - 1 bar dient zur Ansteuerung pneumatischer Stellantriebe.

Er wird angewendet zur Reduzierung von unerwünschten Einflüssen durch Ventilreibung, zur Erhöhung der Stellkraft und zur Verkürzung der Stellzeit.

Die Einstellungen werden auf einfache Weise mittels mechanischer Stellschrauben vorgenommen.

Eingang

Signalbereich 0,2 ... 1 bar (3 ... 15 psig)
oder Split range bis zu
 $\Delta w = 0,2$ bar (3 psi)

Übertragungsverhalten

Verstärkung einstellbar
Ansprechschwelle < 0,1 % vom Endwert
Linearitätsabweichung bei
Festpunkteinstellung < 1,0 % vom Endwert
Hysterese < 0,3 % vom Endwert
Hilfsenergieeinfluss < 0,3 % / 0,1 bar (1,5 psi)
Temperatureinfluss < 0,5 % / 10 K
Mechanische Vibration
10 - 60 Hz bis 0,14 mm,
60 - 500 Hz bis 2 g < 0,25 % der Spanne

Pneumatischer Anschluss

Verschraubungen Einschraublöcher G 1/8 nach
ISO 228

Elektrischer Anschluss

(nur bei "zusätzlichen Ein-/Ausgängen")
Leitungseinführung 1 Verschraubung M20 x1,5
(andere mittels Adapter AD-...)
Schraubklemmen 4 Klemmen für zusätzliche
Ein-/Ausgänge

Hilfsenergie

Zuluftdruck 1,4 ... 6 bar (20 ... 90 psig)
Zuluftqualität gemäß ISO 8573-1
Feststoffpartikelgröße
und -Dichte Klasse 2
Ölgehalt Klasse 3

- Nullpunkt und Hubbereich unabhängig voneinander einstellbar
- Verstärkung und Dämpfung einstellbar
- Split-range bis 4-fach möglich
- Eingangssignalebereich 0,2 - 1 bar
- Zuluftdruck bis 6 bar (90 psig)
- Einfach- oder doppeltwirkend
- Geringer Rütteleinfluss in allen Koordinaten
- Anbau an Hubantriebe nach NAMUR:
IEC 534 Teil 6
Hubbereich 8 ... 100 mm (0.3 ... 4 in)
(größere Hübe auf Anfrage)
- Anbau an Schwenkantriebe nach VDI/VDE 3845 für Drehwinkel bis 120°
 - Drehwinkelbereich
linear 30 ° ... 120 °
gleichprozentig 90 °; ab 70 ° linear
- Umgebungstemperatur -40 ... 80°C (-40 ... 176 °F)
- Schutzart IP54 oder IP65
- Explosionsschutz:
II 2 G EEx c (konstruktive Sicherheit) + Zubehör in
II 2 G EEx i nach ATEX
- Certificate No. 90/20226(E2) Lloyd's Register of Shipping für den Einsatz auf Seeschiffen
- Zusätzliche Ein-/Ausgänge (optional)
 - Stellungsrückmeldung 4...20 mA
 - Unabhängiger Induktiver Grenzwertgeber (2-/3-Leiter) oder Mikroschalter
- Zubehör
 - Leistungsverstärker zur Verkürzung der Stellzeit
 - Manometer (optional)
- Manometer-Versionen:
 - Externe Manometerleiste
 - Integrierte Manometer
 Anzeigebereiche:
Eingang 0 bis 1,6 bar (0 bis 23 psig)
Ausgang 0 bis 10 bar (0 bis 150 psig)

Vollständige Technische Daten siehe Typenblatt
PSS EVE0101 A-(de)

SMI983 Elektrischer Stellungsumformer



Der elektrische Stellungsumformer SMI983 formt die Hub- bzw. Drehbewegung eines Ventils / Antriebs in ein elektrisches Einheitssignal 4 bis 20 mA um.

Dabei erfolgt die Konfiguration des Ausgabewertes zu der korrespondierenden Stellung des Antriebs einfach mittels zwei Drucktastern.

Hilfsenergie

Gleichspannung Us = DC12 bis 36 V
 Zulässige Restwelligkeit (Vss) . . . < 10 % p.p.
 Hilfsenergieeinfluss < 0,2 %
 Versorgung z.B. FOXBORO ECKARDT
 (aus Signalstromkreis) Messumformerspeisegerät

Übertragungsverhalten

Linearitätsabweichung
 bei Festpunkteinstellung . . . < 1 % vom Endwert
 Hysterese < 0,5 % vom Endwert
 Bürdeneinfluss < 0,2 % / R_{Bmax}.
 Temperatureinfluss < 0,3 % / 10 K
 Mechanische Vibration
 10 - 60 Hz bis 0,14 mm,
 60 - 500 Hz bis 2 g < 0,25 % der Spanne

Elektrischer Anschluss

Leitungsdurchführung 1 Verschraubung M20 x1,5
 Kabeldurchmesser 6 ... 12 mm (0.24 ... 0.47 in)
 Schraubklemmen 3 Klemmen
 Drahtquerschnitt 0,3 ... 2,5 mm²

- Rückwirkungsfreie Umformung der Hubstellung in einen eingepprägten Gleichstrom 4 bis 20 mA
- Zweileitertechnik
- Einfache Justierung von Nullpunkt und Spanne über zwei Drucktaster
- Betriebszustandsanzeige mittels zwei LEDs
- Einfache Konfiguration der Rückmeldung von direkt auf invers
- Der Ausgabewert des Stroms kann beliebig zwischen 4 und 20 mA angepasst werden
- Verschleißfreies, hochlineares Abtastsystem mit Konduktiv-Plastik-Potentiometer
- Anbau an Hubantriebe nach NAMUR: IEC 534 Teil 6
 Hubbereich 8 ... 100 mm (0.3 ... 4 in)
 (größere Hübe auf Anfrage)
- Anbau an Schwenkantriebe nach VDI/VDE 3845
 Für Drehwinkel bis 120°
 - Drehwinkelbereich
 linear 30 ° ... 120 °
 gleichprozentig . . 90 °; ab 70 ° linear
- Schutzart IP54 oder IP65
- Explosionsschutz:
 - II 2 G EEx i (eigensicher) nach ATEX
 - Eigensicher (intrinsic safety) nach FM (in Vorbereitung)
- Umgebungstemperatur * -40 ... 80 °C (-40 ... 176 °F)
- EMV nach internationalen Normen und Gesetzen (CE)

*) abhängig von den Ex-Umgebungstemperaturklassen

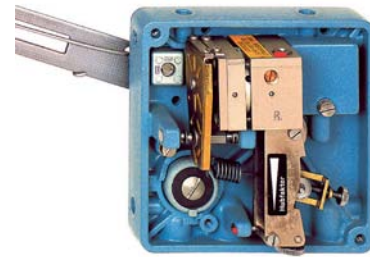
Vollständige Technische Daten siehe Typenblatt PSS EVE0202 A-(de)

Model Codes

Elektrischer Stellungsumformer	SMI983				011004				
AUSGANG									
Signal Bereich 4 - 20 mA	-I								
KABELEINFÜHRUNG									
M20x1.5 Kabelverschraubung Kunststoff grau		7							
EXPLOSIONSSCHUTZ									
II 2 G EEx ia IIC T6 nach ATEX			EAA						
ohne			ZZZ						
ANBAUSATZ									
Bestellung als Zubehör				N					
OPTIONEN									
Messstellenkennzeichnung									
gestempelt mit wetterfester Farbe					-G				
Edelstahlschild mit Draht befestigt					-L				
<table border="1" style="width: 100%;"> <tr> <td>Zubehör</td> <td>siehe EVE9902</td> </tr> <tr> <td>Anschlussverschraubung</td> <td>siehe EOO9001</td> </tr> </table>						Zubehör	siehe EVE9902	Anschlussverschraubung	siehe EOO9001
Zubehör	siehe EVE9902								
Anschlussverschraubung	siehe EOO9001								

SMP981 Pneumatischer Stellungsumformer

- Zusätzliche Endlagensignalisierung durch induktive Endlagenschalter oder Stellungsrückmelder
- Anbausätze für Hub- und Schwenkantriebe
- Universelle Anpassung an alle Antriebe durch verschiedene Messbereichsfedern
- Einfache Montage und Justierung. Voneinander unabhängige Einstellung von Nullpunkt und Spanne
- Robuste, korrosionsgeschützte Ausführung
- Schutzart IP54 oder IP65
- Rückwirkungsfreie Umformung der Hubstellung in ein pneumatisches Einheitssignal 0,2 bis 1 bar
- Anbau nach DIN IEC 534, Teil 6 (NAMUR) und VDI/VDE 3845
- Umgebungstemperatur -25 ... 80 °C (-13 ... 176 °F)



Der pneumatische Stellungsumformer SMP981 formt die Hub- bzw. Drehbewegung eines Stellgerätes in ein pneumatisches Einheitssignal 0,2 bis 1 bar um.

Eingang

Hubbereich 8 ... 115 mm
 Drehwinkelbereich 30 ... 120°

Ausgang

Signalbereich 0,2 ... 1 bar (3 bis 15 psi)
 oder Split range

Werkstoffe

Grundplatte Aluminium (Legierung Nr. 230)
 lackiert mit DD-Lack
 Deckel schlagfestes Polyester
 Alle bewegten Teile
 der Rückführung 1.4305 / 1.4571

Übertragungsverhalten

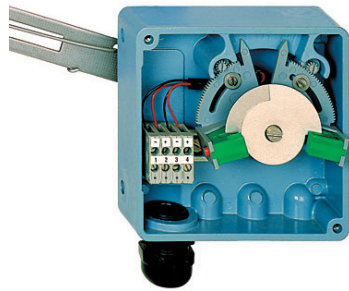
Linearitätsabweichung
 bei Festpunkteinstellung < 1% vom Endwert
 Hysterese < 1%
 Zuluftdruckabhängigkeit < 0,2 % / 0,1 bar
 Ansprechempfindlichkeit < 0,03 %
 Temperatureinfluss < 0,3% / 10 K

*Vollständige Technische Daten siehe Typenblatt
 PSS EVE0203 A-(de)*

Model Codes

Pneum. Stellungsumformer	SMP981	011004				
AUSGANG						
Signal Bereich 0.2 bis 1 bar, 3 bis 15 psi, 20 bis 100 kPa	-I					
ANBAUSATZ						
Bestellung als Zubehör	N					
OPTIONEN						
Messstellenkennzeichnung						
gestempelt mit wetterfester Farbe		-G				
Edelstahlschild mit Draht befestigt		-L				
<table border="1"> <tr> <td>Zubehör</td> <td>siehe EVE9902</td> </tr> <tr> <td>Anschlussverschraubung</td> <td>siehe EOO9001</td> </tr> </table>			Zubehör	siehe EVE9902	Anschlussverschraubung	siehe EOO9001
Zubehör	siehe EVE9902					
Anschlussverschraubung	siehe EOO9001					

SGE985 Induktiver Grenzwertgeber



Der induktive Grenzwertgeber SGE985 dient zur Endlagensignalisierung von Stellgeräten. Mittels Induktivschaltern oder Mikroschaltern wird die Über- bzw. Unterschreitung von zwei einstellbaren Positionen signalisiert.

Eingang

Antriebshub max. 100 mm mit Anbausatz für Membranantriebe
 Drehwinkel max. 120° mit Anbausatz für Schwenkbewegungen

Übertragungsverhalten

Übersetzungsverhältnis stufenlos einstellbar von 1:1 bis ca. 7:1
 Schaltpunktreproduzierbarkeit < 0,2 %

Elektrischer Anschluss

Leitungsdurchführung 1 Verschraubung M20 x1,5
 Kabeldurchmesser 6 ... 12 mm (0.24 ... 0.47 in)
 Schraubklemmen 4 Klemmen
 Drahtquerschnitt 0,3 ... 2,5 mm²

- Induktive Aufnehmer nach DIN 19 234 bzw. NAMUR oder in Dreidrahttechnik
- Version in Sicherheitsausführung
- Mikroschalter
- Präzise Schaltpunkteinstellung durch große Übersetzung
- Schaltfunktionen frei wählbar
- Robuste Ausführung, geringer Rütteleinfluss in allen Koordinaten
- Anbau an Hubantriebe nach NAMUR: IEC 534 Teil 6
 Hubbereich 8 ... 100 mm (0.3 ... 4 in) (größere Hübe auf Anfrage)
- Anbau an Schwenkantriebe nach VDI/VDE 3845 Für Drehwinkel bis 120°
 - Drehwinkelbereich
 linear 30 ° ... 120 °
 gleichprozentig . . 90 °; ab 70 ° linear
- Schutzart IP54 oder IP65
- Explosionsschutz *):
 - II 2 G EEx i (eigensicher) nach ATEX
 - Eigensicher (intrinsic safety) nach CSA
 - Eigensicher (intrinsic safety) nach FM (in Vorbereitung)
- Umgebungstemperatur ** -40 ... 80°C (-40 ... 176°F)
- EMV nach internationalen Normen und Gesetzen (CE)

*) abhängig von den Ex-Umgebungstemperaturklassen
 **) nicht für Mikroschalter

Vollständige Technische Daten siehe Typenblatt PSS EVE0201 A-(de)

Model Codes

Grenzwertgeber	SGE985				011004
AUSFÜHRUNG					
Induktiv Schalter (Normalausführung)	-S				
Induktiv Schalter (Sicherheitsausführung)	-T				
Induktivschalter in 3-Leiter Technik ohne Ex-Schutz (b)	-U				
zwei Mikroschalter ohne Ex-Schutz. (b)	-V				
KABELEINFÜHRUNG					
M20x1.5 mit Kabelverschraubung Kunststoff grau		7			
EXPLOSIONSSCHUTZ					
II 2 G EEx ia IIC T6 nach ATEX			EAA		
CSA Approved Für Intrinsic Safety Class I, Zone 0 oder 1, Groups IIC, IIB, IIA und Class I, Division 1, Groups A, B, C, D, Hazardous Locations Indoors And Outdoors ohne			CAA ZZZ		
ANBAUSATZ					
Bestellung als Zubehör				N	
OPTIONEN					
Messstellenbeschriftung					
gestempelt mit wetterfester Farbe (Textangabe erforderlich)					-G
Edelstahlschild mit Draht befestigt (Textangabe erforderlich)					-L
(b) nur mit EXPLOSIONSSCHUTZ: ZZZ					
Anschlussverschraubung siehe EOO9001 Zubehör siehe EVE9902					

FRS923 Zuluftstation

- Geringe Vordruckabhängigkeit
- Geringer Eigenluftverbrauch

Reduzierstation mit oder ohne Filter. Reduziert den Versorgungsdruck und entfernt Staub- und Wasseranteile.



Vollständige Technische Daten siehe Typenblatt PSS EVE0301 A-(de)

Druckminderer einschl. Befestigungswinkel, Filter mit Auffangbehälter

Eingang

Zuluft max.10 bar / 1 MPa/
 10 kg/cm² / 150 psig
 Luftleistung Qn max. 24 m³/h
 Vordruckabhängigkeit < 1 mbar/0,1 bar
 Max. Eigenluftverbrauch. < 0,001 m³/h
 Zul. Umgebungstemperatur . . -40 bis +80 °C

Werkstoffe

Filter Sinterbronze, diffusionsver-
 zinkt, Feinheitsgrad 30 µm
 Auffangbehälter Al-Druckguss
Manometer
 für Standardausführung . . Gehäuse: Kunststoff,
 Messwerk: Messing
 für Nichteisen-Ausführung . 1.4571

Pneum. Anschlüsse Einschraublöcher 1/4 -18 NPT

Model Codes

Zuluftstation	FRS923				011004
REGELBEREICH					
0 bis 2.5 bar; 0 bis 35 psi	-1				
0 bis 6 bar; 0 bis 90 psi	-2				
AUSFÜHRUNG					
Reduzierstation ohne Filter			R		
Reduzierstation mit Filter			S		
MANOMETER					
ohne. (a)				W	
mit Kunststoffmanometer. (b)(d)				K	
mit Manometer aus 1.4571 (c)				V	
OPTIONEN					
Anzeigebereich in kg/cm ²					-A
Anzeigebereich in kPa					-B
Buntmetallfreie Ausführung					-C
Schutzart IP65					-F
Öl- und Fettarme Ausführung für Versorgungsmedium Sauerstoff					-S
Messstellenbeschriftung					
Gestempelt mit wetterfester Farbe (Textangabe erforderlich)					-G
rostfreies Stahlschild mit Draht befestigt (Textangabe erforderlich)					-L

- (a) nicht mit OPTION(EN): -A, -B
- (b) nicht mit OPTION(EN): -C
- (c) nicht mit OPTION(EN): -A
- (d) nicht mit OPTION(EN): -B

Anschlussverschraubung siehe EOO9001

IP24 Elektro-pneum. Signalumformer im Feldgehäuse



- Hohe Luftleistung
- Geringer Eingangswiderstand
- Einfaches Anpassen des Umformers an die Signalarbereiche 0 bis 20 mA oder 4 bis 20 mA
- Einfaches Umstellen des Ausgangssignals von bar auf psi
- Wirkungsweise wahlweise normal oder umgekehrt
- Schutzart IP54 oder IP65
- Version in II 2 G EEx ia IIC T6 nach ATEX

Zur Umformung eines elektrischen Einheitssignals in ein pneumatisches Einheitssignal.

Eingang

Signalbereich 4 bis 20 mA / 0 bis 20 mA /
0 bis 10 mA / 0 bis 10 V

Eingangswiderstand (bei 20 °C)

- Normalausführung und Ausführung II 2 G EEx ia IIC T6 nach ATEX < 220 Ohm
- Signalbereich 0 bis 10 mA / 0 bis 10 V < 1000 Ohm

Ausgang

Signalbereich normal 0,2 bis 1 bar, 3 bis 15 psi,
20 bis 100 kPa, 0,2 bis 4 bar

Signalbereich invers 1 bis 0,2 bar, 15 bis 3 psi,
100 bis 20 kPa, 4 bis 0,2 bar

Gehäuse

Material Al-Guss, lackiert

Schutzart IP54 oder IP65

Hilfsenergie

Zuluftdruck 1,4 ± 0,1 bar (20 ± 1,4 psi)

Eigenluftverbrauch < 100 l / h

Zuluftqualität gemäß ISO 8573-1

Feststoffpartikelgrösse und -Dichte Klasse 2

Ölgehalt Klasse 3

Übertragungsverhalten

Linearitätsfehler bei Festpunkteinstellung < 0,3% vom Endwert

Hysterese < 0,1%

Zuluftdruckabhängigkeit < 0,25 %/0,1 bar

Temperatureinfluss

Ausgang normal < 0,3 %/10 K

Ausgang invers < 0,5 %/10 K

Ansprechschwelle < 0,02 %

Vollständige Technische Daten siehe Typenblatt PSS EVE0401 A-(de)

Model Codes

Elektro-pneumatischer Signalumformer für Feldmontage	IP24				011004
EINGANG					
Signal Bereich 0-20 mA	-A				
Signal Bereich 4-20 mA	-B				
Signal Bereich 0-10 mA (a)	-C				
Signal Bereich 0-10 V (a)	-D				
AUSGANG					
Signal Bereich 0.2-1 bar				K	
Signal Bereich 3-15 psi				L	
Signal Bereich 20-100 kPa				M	
Signal Bereich 0.2-4 bar (a)				N	
Signal Bereich 0.2-5 bar (a)				P	
Signal Bereich 0.2-6 bar (a)				Q	
WIRKUNGSWEISE					
Normal (Für Version ZZZ)					D
Normal (Für Version EAA)					E
umgekehrt					R
EXPLOSIONSSCHUTZ					
II 2 G EEx ia IIC T6					EAA
ohne					ZZZ
OPTIONEN					
Montagesatz für Rohrmontage					-A
Schutzart IP65					-B
Kalibrierung in kp/cm ²					-C
Öl- und Fettarme Ausführung für Versorgungsmedium Sauerstoff					-S
Messstellenkennzeichnung					
gestempelt mit wetterfester Farbe					-G
Edelstahlschild mit Draht befestigt					-L

(a) nur mit WIRKUNGSWEISE: D

IP25 Elektro-pneum. Signalumformer, 19"

- Einfaches Anpassen des Umformers an die Signalbereiche 0 bis 20 mA oder 4 bis 20 mA
- Wirkungsweise wahlweise normal oder umgekehrt
- Unterbrechungsfreies Messen des Ein- und Ausgangssignals an Prüfbuchsen in der Frontplatte
- Geringer Eingangswiderstand
- Hohe Luftleistung
- Einfaches Umstellen des Ausgangssignals von bar auf psi
- Passend für 19" Baugruppenträger mit Anschlussplatte DIN 41612 oder DIN 41617



Zur Umformung eines elektrischen Einheitssignals in ein pneumatisches Einheitssignal.

Eingang

Eingangswiderstand < 170 Ω bei 20 °C und 20 mA

Ausgang

Signalbereich normal 0,2 bis 1 bar / 3 bis 15 psi
20 bis 100 kPa

Hilfsenergie 1,4 ± 0,1 bar / 20 ± 1,4 psi /
140 ± 10 kPa

Eigenluftverbrauch < 130 l / h

Übertragungsverhalten

Linearitätsfehler
bei Festpunkteinstellung < 0,20 % vom Endwert
Accuracy ± 0,15 % vom Endwert
Hysteresis < 0,10 % vom Endwert
Ansprechschwelle < 0,02 % vom Endwert
Hilfsenergieeinfluss < 0,10 % / 0.1 bar
Temperatureinfluss < 0,20 % / 10 K

Model Codes

IP-Signalumformer 19"	IP25				151104
EINGANG					
Signal Bereich 0-20 mA	-A				
Signal Bereich 4-20 mA	-B				
AUSGANG					
Signal Bereich 0,2-1 bar			K		
Signal Bereich 3-15 psi			L		
Signal Bereich 20-100 kPa			M		
WIRKUNGSWEISE					
Normal				D	
umgekehrt				R	
EXPLOSIONSSCHUTZ					
ohne					ZZZ
OPTIONEN					
Anschlussplatte, Verschraubungen für Schlauch 4x1mm, Lötflächen					-A
Anschlussplatte, Verschraubungen für Schlauch 4x1mm, Flachstecker 2.8x0.8					-B
Stecker für pneumatische Prüfbuchse					-C
Messstellenbeschriftung					
gestempelt mit wetterfester Farbe (Textangabe erforderlich)					-G
rostfreies Stahlschild mit Draht befestigt (Textangabe erforderlich)					-L

Vollständige Technische Daten siehe Typenblatt
PSS EVE0402 A-(de)

Zubehör für Stellungsregler

Adapter **AD** aus Edelstahl, Messing verzinkt oder Kunststoff verbinden unterschiedliche Anschlussgewinde.

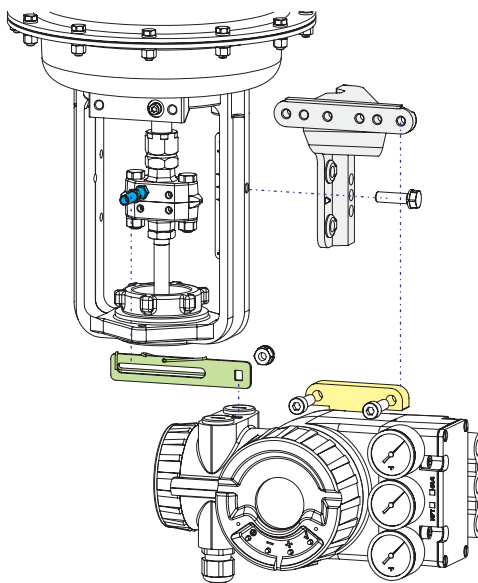
Kabelverschraubungen **BUSG** aus Edelstahl, Messing verzinkt oder Kunststoff führen die elektrische Anschlussleitung in das Gerät ein und garantieren einen zentrierten, zugentlasteten und sicheren Sitz der Leitung.

Anbausätze **EBZG** enthalten alle Teile, die für den Anbau eines Stellungsreglers an ein bestimmtes Stellgerät benötigt werden.

Anschlussleisten **LEXG** bieten je nach Stellungsregler verschiedene Anschlussmöglichkeiten, oder sind zum Anbau von Manometern vorgesehen:

- Direktanbau am Stellungsregler **LEXG** (bei SRD960, SRD991, SRD992, SRI990) oder **VKXG** (bei SRI986 und SRP981)
- Extern angebaut nach NAMUR

LEXG (für alle Stellungsregler) liefern höhere Luftleistung, zur Reduzierung der Stellzeiten bei sehr grossen Antrieben.



Technische Daten zu AD und BUSG siehe Typenblatt PSS EOO9001 A-(de)

Technische Daten zu EBZG, LEXG und VKXG siehe Typenblatt des jeweiligen Stellungsreglers.

Model Codes

Adapter	AD	12-12Z1P4
Adapter 1/2" NPT auf 3/4" NPT (Edelstahl)	-A3	
Adapter M20 x 1.5 auf G1/2" (Edelstahl, Innengewinde)	-A8	
Adapter M20 x 1.5 auf 1/2" - 14 NPT (Innengewinde) (Messing mit Nickel-Beschichtung)	-A5	
Adapter M20 x 1.5 auf 1/2" - 14 NPT (Edelstahl, Innengewinde)	-A6	
Adapter (Kunststoff) M20 x 1.5 auf PG13.5 (Innengewinde)	-A9	
Kabelverschraubungen und Verschlusschrauben	BUSG	12-12Z1
M20 x 1.5 Kunststoff, Farbe blau	-K7	
M20 x 1.5 Kunststoff, Farbe weiss	-K9	
M20 x 1.5 Edelstahl	-S6	
M20 x 1.5 Kunststoff, Farbe grau	-K6	
M20 x 1.5 HF-Kabelverschraubung für Feldbus	-P4	
M20 x 1.5 Positioniersteckverbinder für Feldbus (Edelstahl / Anschlussgewinde 7/8 - UN)	-F2	
M20 x 1.5 Positioniersteckverbinder für Feldbus (Edelstahl / Anschlussgewinde M12)	-P3	
M20 x 1.5 Edelstahl (Kabeldurchmesser: 6...12 mm), EEx d (gestempelt)	-S7	
M20 x 1,5 Messing verzinkt (Kabeldurchmesser: 6...12 mm), EEx d (gestempelt)	-S8	
1/2-14 NPT Edelstahl (Kabeldurchmesser: 6...12 mm), EEx d (gestempelt)	-N1	
1/2-14 NPT Stahl verzinkt (Kabeldurchmesser: 6...12 mm), EEx d (gestempelt)	-N2	
1/2-14 NPT Messing verzinkt (Kabeldurchmesser: 6...12 mm), EEx d (gestempelt)	-N3	
M20 x 1,5 Verschlusschraube, Kunststoff	-V3	
M20 x 1,5 Verschlusschraube, Edelstahl, EEx d (gestempelt)	-V4	
1/2-14 NPT Verschlusschraube, Edelstahl, EEx d (gestempelt)	-V5	
M20 x 1,5 Verschlusschraube, Messing verzinkt, EEx d (gestempelt)	-V6	
1/2-14 NPT Verschlusschraube, Messing verzinkt, EEx d (gestempelt)	-V7	

(Fortsetzung auf nächster Seite)

Model Codes (Fortsetzung)

ZUBEHÖR FÜR STELLUNGSREGLER	
Anbausätze	EBZG
für Membranantriebe mit Gusslaterne nach NAMUR (incl. Standard Anlenkhebel) (für SRP981, SRI983, SMP981, SMI983, SGE985)	-GN
für Membranantriebe mit Gusslaterne nach NAMUR (incl. Standard Anlenkhebel) (für SRI986)	-HN
für Membranantriebe mit Pfeilerlaterne nach NAMUR (incl. Standard Anlenkhebel) (für SRP981, SRI983, SMP981, SMI983, SGE985)	-FN
für Membranantriebe mit Pfeilerlaterne nach NAMUR (incl. Standard Anlenkhebel) (für SRI986)	-KN
für Schwenkantriebe, ohne Flansch, 3 Bohrungen 6,5 mm (für SRP981, SRI983, SRI986, SMP981, SMI983, SGE985)	-PN
für Schwenkantriebe, ohne Flansch, 4 Gewinde M6 (z.B. für Petras Antriebe) (für SRP981, SRI983, SRI986, SMP981, SMI983, SGE985)	-NN
für Schwenkantriebe, mit Flansch (für SRP981, SRI983, SRI986, SMP981, SMI983, SGE985)	-JN
für Schwenkantriebe, mit Welle (für SRP981, SRI983, SRI986, SMP981, SMI983, SGE985)	-ZN
für Masoneilan Typ Camflex II (für SRP981, SRI983, SRI986, SMP981, SMI983, SGE985)	-RN
für Masoneilan Typ Sigma F (für SRI986, SRP981, SRI983)	-SN
für Masoneilan Typ 37/38, Fisher Elliott Typ 656, 667 (für SRP981, SRI983, SGE985, SMI983, SMP981)	-TN
für Guide Typ P (für SRP981, SRI983)	-UN
für Masoneilan Typ 87/88 (für SRI986)	-DN
für Masoneilan Typ 87/88 (für SRP981, SRI983, SMP981, SMI983, SGE985)	-EN
für Masoneilan Typ VariPak (für SRI986)	-LN
für Masoneilan Typ VariPak (für SRP981, SRI983, SGE985, SMI983, SMP981)	-MN
für Masoneilan Typ 37/38, Fisher Elliott Typ 656, 667, (für SRI986)	-QN
für IAL-Antriebe (für SRP981, SRI983, SGE985, SMI983, SMP981)	-VN
für IAL-Antriebe (für SRI986)	-WN
für Velan - Sart von Rohr (m)	-XN
Anbaukonsolen für Anbau an Schwenkantriebe nach VDI/VDE 3845 (A = 130 mm/5.12 in; B = 50 mm/1.97 in) (für SRP981, SRI983, SRI986, SGE985, SMI983, SMP981)	-C3
Anbaukonsolen für Anbau an Schwenkantriebe nach VDI/VDE 3845 (A = 80 mm/3.15 in; B = 30 mm/1.18 in) (für SRP981, SRI983, SRI986, SGE985, SMI983, SMP981)	-C2
Anbaukonsolen für Anbau an Schwenkantriebe nach VDI/VDE 3845 (A = 80 mm/3.15 in; B = 20 mm/0.79 in)II (für SRP981, SRI983, SRI986, SGE985, SMI983, SMP981)	-C1
Anlenkhebel und Kurvenscheibe	EBZG
Standard (a = 72 mm) (für SRP981, SRI983, SRI986, SMP981, SMI983, SGE985)	-AN
Verlängert (a = 91 mm) (für SRP981, SRI983, SRI986, SMP981, SMI983, SGE985)	-BN
Kurvenscheibe - invers gleichprozentige für Schwenkantriebe (für SRP981, SRI983, SRI986)	-CN
Federnet	FESG
Messfedern (4 Stück) (für SRP981, SRI983, SRI986)	-FN
Anschlussleisten (Anschluss 1/4 - 18 NPT)	LEXG
Anschlüsse versetzt (für SRP981, SRI986)	-BN
Anschlüsse auf gleicher Ebene (für SRP981, SRI986)	-CN
Anschlüsse versetzt z.B. für pneumatische Schlauch-Anschlussverschraubungen in G1/4 (z.B. für Schlauchdurchmesser: 8 mm / 0.3 in) (für SRP981, SRI986)	-DN
mit Manometer für Zuluft, y, für Version einfachwirkend (für SRP981, SRI986)	-JN
mit Manometer für Zuluft, w, für Version einfachwirkend (für SRP981)	-KN
mit Manometer für Zuluft, w, y, für Version einfachwirkend (für SRP981)	-LN
mit Manometer für Zuluft, y1, y2, für Version doppelwirkend (für SRP981, SRI986)	-MN
mit Manometer für w, y1, y2, für Version doppelwirkend (für SRP981)	-NN
Manometerleiste ohne Manometer, für Version einfachwirkend (für SRP981, SRI986)	-RN
Manometerleiste ohne Manometer, für Zuluft, y1, y2, für Version doppelwirkend (für SRP981, SRI986)	-SN
Manometerleiste ohne Manometer, für w, y1, y2, für Version doppelwirkend (für SRP981)(b)	-TN
Leistungsverstärker (Anschluss 1/4 - 18 NPT)	VKXG
für Version einfachwirkend (für SRP981, SRI986)	-FN
für Version doppelwirkend (für SRP981, SRI986)	-GN
für Version einfachwirkend mit doppelter Luftleistung (für SRP981, SRI986)	-HN
(Fortsetzung auf nächster Seite)	



Model Codes (Fortsetzung)

ZUBEHÖR FÜR STELLUNGSREGLER (SRD991, SRD992, SRI990, SRD960)		170305
Anbausätze	EBZG	
für Membranantriebe mit Gusslaterne nach NAMUR / IEC 534-6 (Anbausatz inkl. Standard-Anlenkhebel)	-H	
für Membranantriebe mit Pfeilerlaterne nach NAMUR / IEC 534-6 (Anbausatz inkl. Standard-Anlenkhebel)	-K	
für Direktanbau (Anbausatz inkl. Standard-Anlenkhebel)	-D	
für Schwenkantriebe nach VDI/VDE 3845 (ohne Anbaukonsole)	-R	
für Schwenkantriebe nach VDI/VDE 3845 (ohne Anbaukonsole) - für Hochbelastete und Schnellschaltende Antriebe (h)	-R2	
für Flowserve-Antriebe FlowTop / FlowPak (g)	-E	
für Flowserve-Antriebe FlowTop / FlowPak (f)	-E1	
für Masoneilan Typ Camflex II	-M	
Anbaukonsolen für Anbau an Schwenkantriebe nach VDI/VDE 3845 (A = 130 mm/5.12 in; B = 50 mm/1.97 in)	-C3	
Anbaukonsolen für Anbau an Schwenkantriebe nach VDI/VDE 3845 (A = 80 mm/3.15 in; B = 30 mm/1.18 in)	-C2	
Anbaukonsolen für Anbau an Schwenkantriebe nach VDI/VDE 3845 (A = 80 mm/3.15 in; B = 20 mm/0.79 in)	-C1	
für Badger Meter - Research Control Serie 754 und 755 Size 1/2 inch	-B1	
für Fisher 657, 667 (Hubantrieb) Größe 30 und 40	-F1	
für Fisher 1051, 1052, 1061 Größe 40	-F2	
für Fisher 657, 667 Größe 30 und 60	-F3	
für Fisher 657, 667 Größe 70 und 100	-F4	
für Fisher 1051, 1052, 1061 Größe 33	-F5	
für Fisher 1051, 1052, 1061 Größe 60	-F6	
für Membranantriebe mit Gusslaterne nach NAMUR / IEC 534-6 für kleine Einbauhöhen (wie z.B. Samson Typ 241 oder Foxboro P-Serie) / Einbauhöhe 80 mm / 3.15 in (Anbausatz inkl. Standard-Anlenkhebel)	-H1	
für Membranantriebe mit Gusslaterne nach NAMUR / IEC 534-6 mit zentraler Positionierung des Stellungsreglers (Anbausatz inkl. Standard-Anlenkhebel)	-H2	
für ADAR Antriebe	-H3	
für ADAR - Micro Flow-Antriebe (k)	-H4	
für Membranantriebe mit Pfeilerlaterne nach NAMUR / IEC 534-6 (Anbausatz inkl. Standard-Anlenkhebel) / Einbauhöhe 80 mm / 3.15 in	-K1	
für Kinetrol (Antriebs-Größe 05)	-K2	
für Kinetrol (Antriebs-Größe 07)	-K3	
für Kinetrol (Antriebs-Größe 09)	-K4	
für Metso- / Neles-Schwenkantriebe Typ AB6 und Typ BJ & BC Größe 8 und 10, B1C11	-L1	
für Metso- / Neles-Schwenkantriebe Typ BJ und BC Größe 12 und 16, B1C17"	-L2	
NAMUR-Anbausatz für Hubantriebe nach VDI/VDE3847 ohne Manometer (Anbausatz inkl. Anlenkhebel)	-N1	
NAMUR-Anbausatz für Hubantriebe nach VDI/VDE3847 vorbereitet für Manometer (Anbausatz inkl. Anlenkhebel) . (h)	-N2	
NAMUR-Anbausatz für Hubantriebe nach VDI/VDE3847 mit Manometer (Zuluft/Y1) (Anbausatz inkl. Anlenkhebel) . (h)	-N3	
NAMUR-Anbausatz für Hubantriebe nach VDI/VDE3847 mit Manometer (Zuluft/Y1/Y2) (Anbausatz inkl. Anlenkhebel)	-N4	
NAMUR-Anbausatz für Schwenkantriebe nach VDI/VDE3847 ohne Manometer (Anbausatz inkl. Schwenkantrieb-Kupplung)-N5	-N5	
NAMUR-Anbausatz für Schwenkantriebe nach VDI/VDE3847 vorbereitet für Manometer (Anbausatz inkl. Schwenkantrieb-Kupplung) (h)	-N6	
NAMUR-Anbausatz für Schwenkantriebe nach VDI/VDE3847 mit Manometer (supply/Y1) (Anbausatz inkl. Schwenkantrieb-Kupplung) (h)	-N7	
NAMUR-Anbausatz für Schwenkantriebe nach VDI/VDE3847 mit Manometer (Zuluft/Y1/Y2) (Anbausatz inkl. Schwenkantrieb-Kupplung) (h)	-N8	
für ARI-Armaturen - Direktanbau an Antriebe vom Typ DR	-P1	
für ARCA - Direktanbau an Antriebe vom Typ BR 812	-P2	
für Samson Typ 3277 mit pneumatischem Anschluss in 1/4 - 18 NPT	-S1	
für Samson Typ 3277 mit pneumatischem Anschluss in G 1/4	-S2	
für Samson Typ 3277 mit pneumatischem Anschluss in 1/4 - 18 NPT und Manometern für Zuluft- und Stelldruck . . (g)	-S5	
für Samson Typ 3277 mit pneumatischem Anschluss in G 1/4 und Manometern für Zuluft- und Stelldruck . . (g)	-S6	
für Samson Micro Flow-Antriebe Typ 3277-5 (k)	-S8	
Tuffin / XOMOX Typ MX60 (h)	-T1	
Tuffin / XOMOX Typ MX200 (h)	-T2	
Tuffin / XOMOX Typ MX450 / Typ MX750 / Typ MX1250 (h)	-T3	
Tuffin / XOMOX Typ MX3000 (h)	-T4	
für Schwenkantriebe mit quadratischer Kupplung (Kantenlänge: 14 mm / 0.55 inch) z.B. für Worcester Serie 39	-W1	
für Schwenkantriebe mit quadratischer Kupplung (Kantenlänge 16 mm / 0.63 inch)	-W2	
für Masoneilan Typ 37/38 (wie -M2, allerdings ohne Anlenkhebel und ohne Anbauplatte und ohne Anlenkbolzen)	-M3	
für Masoneilan Typ 37/38 Größe 15 und 18 (vollständiger Anbausatz)	-M2	
für Hagan-Stellzylinder (Anbau links vom pneumatischen Zylinder)	-X2	
für Hagan-Stellzylinder (Anbau rechts vom pneumatischen Zylinder)	-X1	
für AMRI-Schwenkantriebe (Bitte setzen Sie sich vor der Bestellung mit unserem Vertrieb in Verbindung!)	-X3	
für Siemens-Antriebe V-Serie	-S3	
für Flowserve Baureihe Sereg Maxflo, Revca, Reglob (Neue Ausführung)	-S4	
für Sereg Maxflo "alte Ausführung"	-S7	
für Sereg CNX (Flowserve)	-S9	
für Masoneilan Typ 47/48 (Sigma-F)	-M1	
für Masoneilan Typ 87/88, universell für alle Größen	-M4	
für Masoneilan Typ Varipac	-M5	
für Masoneilan Typ 37/38 Größe 9, 11, 13.	-M6	
für Masoneilan / Severn Glocon Typ Domotor (h)	-M7	

(Fortsetzung auf nächster Seite)

Model Codes (Fortsetzung)

Anbausätze (Fortsetzung)		EBZG	281005
für Flowserve Valtek Hubantrieb (passend für alle Größen) - Hubbereich bis 4 inch / 102 mm		-V1	
für VETEC-Antrieb Typ R150		-V2	
für Flowserve Valtek Hubantrieb Größe 200 und 300 - Hubbereich bis ca. 6 und 8 inch / 152 und 203 mm		-V4	
für Flowserve Valtek Hubantrieb Größe 200 - Hubbereich bis ca. 12 inch / 305 mm		-V5	
für De Zurik Antrieb DR40A (Lieferung von Foxboro USA)		-Z1	
für De Zurik Antrieb DR55A (Lieferung von Foxboro USA)		-Z2	
für De Zurik Antrieb DR85A (Lieferung von Foxboro USA)		-Z3	
für De Zurik Antrieb DR145A (Lieferung von Foxboro USA)		-Z4	
für De Zurik Antrieb DR250A (Lieferung von Foxboro USA)		-Z5	
für De Zurik Actuator R1A (Lieferung von Foxboro USA)		-Z6	
für De Zurik Actuator R2A (Lieferung von Foxboro USA)		-Z7	
für De Zurik Actuator R3A (Lieferung von Foxboro USA)		-Z8	
Anlenkhebel		EBZG	
Standard (Hubabgriff bis max. 80 mm)		-A	
Verlängert II (Hubbereich max. 260 mm)		-A1	
Reduziert (Hubbereich < 8 mm)		-A2	
Verlängert I (Hubbereich max. 120 mm)		-B	
Anschlussleisten		LEXG	
Anschlüsse auf gleicher Ebene in G 1/4		-K	
Anschlüsse auf versetzten Ebenen in G 1/4, für pneumatische Schlauchverbindungen (z.B. für Schlauchdurchmesser: 8 mm / 0.3 in)		-D	
Manometerleisten (Anschluss 1/4 - 18 NPT)		LEXG	
ohne Manometer		-N	
mit Manometer für Version einfachwirkend (a)		-J	
mit Manometer für Version doppelwirkend (b)		-M	
Leistungsverstärker		LEXG	
für Version einfachwirkend mit Anschlüssen in 1/4 - 18 NPT (a)		-F	
für Version doppelwirkend mit Anschlüssen in 1/4 - 18 NPT (b)		-G	
für Version einfachwirkend mit doppelter Luftleistung mit Anschlüssen in 1/2 - 18 NPT (a)		-H	
für Version einfachwirkend mit Anschlüssen in G 1/4 (a)		-F1	
für Version doppelwirkend mit Anschlüssen in G 1/4 (b)		-G1	
für Version einfachwirkend mit doppelter Luftleistung mit Anschlüssen in G 1/2 (a)		-H1	
für Version einfachwirkend mit Anschlüssen in G 1/4 (für Anbau nach NAMUR) (a)		-X1	
für Version doppelwirkend mit Anschlüssen in G 1/4 (für Anbau nach NAMUR) (b)		-Y1	
für Version einfachwirkend mit doppelter Luftleistung mit Anschlüssen in G 1/2 (für Anbau nach NAMUR)(a)		-Z1	
<p>(a) Verfügbar nur für Version einfachwirkend (-B...)</p> <p>(b) Verfügbar nur für Version doppelwirkend (-C...)</p> <p>(f) Verfügbar nur für SRD960</p> <p>(g) Nicht verfügbar für SRD960</p> <p>(h) Nicht freigegeben</p> <p>(k) Nicht verfügbar für SRI990</p> <p>(m) Nur mit SRI986</p>			
<p>*) Wir empfehlen, vor Auswahl dieser Anbausätze mit unserem Außendienst Kontakt aufzunehmen. Weitere Anbausätze auf Anfrage. Siehe auch www.foxboro-eckardt.de/Produkte/Positioners/Anbausätze.</p>			



VALcare™ Ventildiagnose für SRD960 / SRD991



Intelligente Ventildiagnose zur vorbeugenden Wartung

Die Ventildiagnose-Software VALcare™ ist verfügbar als Device Type Manager (DTM) zur Integration in Prozessleitsysteme, die auf der Field Device Tool (FDT) Technologie, wie z.B. das Foxboro I/A™ Series System, basieren. Diese Software dient durch ihre Methoden zur Evaluierung des Ventilzustands, sowie zur Bedienung und Konfiguration des Stellungsreglers. Die DTMs unterstützen die Kommunikationsprotokolle HART, Profibus PA, FOUNDATION Fieldbus (FF) und FoxCom.

Hardware-Voraussetzungen

PC mit Pentium II 200 MHz-Prozessor oder höher, XGA Graphik und einer Microsoft-kompatiblen Maus.

Erforderlicher Speicherplatz:

- PACTware 100 MByte
- Komm.-DTM 40 MByte
- Geräte-DTM. 55 MByte
- Hauptspeicher 45 MByte

- Methoden zur vorbeugenden Wartung
- Intelligentes Alarm-Management
- Selbstüberwachung nach NE107
- Management der Service- / Wartungszyklen
- Histogramme für Ventilposition und Regelverhalten
- Datenspeicherung bis zu 60 Monate
- Daten werden im Stellungsregler abgespeichert
- Ermittlung der Stopfbuchsenreibung zur Verhinderung von Leckagen und blockierenden Spindeln
- Histogramm für Historie der Stopfbuchsenreibung
- Teilhubtest (Partial Stroke Test) für sicherheitsgerichtete ESD-Armaturen

Das Software-Paket VALcare™ beinhaltet folgende Programme:

PACTware mit:

- PACTware Release 3.0
- ComDTM für das HART-Protokoll (von Codewright)

srdinstall mit:

- Geräte-DTM für SRD991 und SRD960 für HART, PROFIBUS, FOUNDATION Fieldbus und FoxCom

modeminstall mit:

- ComDTM für die Kommunikationsschnittstellen FoxCom, EDCOM und IRCOM

Software-Voraussetzungen

PACTware läuft unter den Betriebssystemen Windows NT 4.0 mit Service Pack 4, Windows 2000 und Windows XP. Zum Ausdruck der Geräte- und Konfigurationsdaten wird der Internet Explorer ab Release 4.0 benötigt.

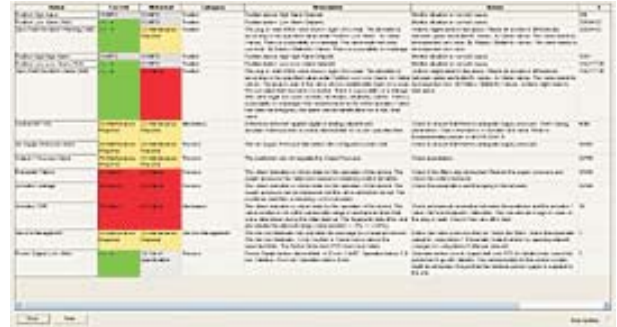
Bestellinformationen

Die CD-Rom für das Software-Paket VALcare™ hat die Bestell-Nr. EW 556 932 011.

Grafische Darstellungen einiger Diagnosefunktionen (Auswahl)

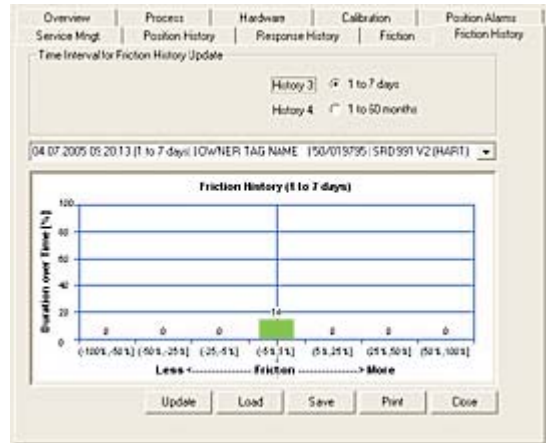
Intelligentes Alarm-Management

Die Status- und Diagnosemeldungen in Anlehnung an die Namur Empfehlung NE107 werden übersichtlich aufgelistet und nach Schweregrad kategorisiert. Die Alarmbeschreibung wie auch die Maßnahmen zur Beseitigung der Störung werden als Volltext angezeigt.



Ermittlung der Stopfbuchsenreibung

Die Ermittlung der Stopfbuchsenreibung an Ventilspindeln ist ein unentbehrlicher Bestandteil zur vorbeugenden Wartung von modernen Regelventilen. Diese Eigenschaft erlaubt das frühzeitige Erkennen von Leckagen sowie die mögliche Blockade von Ventilen.



Histogramme für Ventilposition u. Regelverhalten

Übersichtliche Darstellung der Histogramme für die Historie der Ventilposition und des Regelverhaltens. Zum Vergleich der einzelnen Werte stehen vier Zeitfenster zur Verfügung. Eine farbliche Unterscheidung der Balken zeigt normale und unzulässige Betriebszustände auf.

