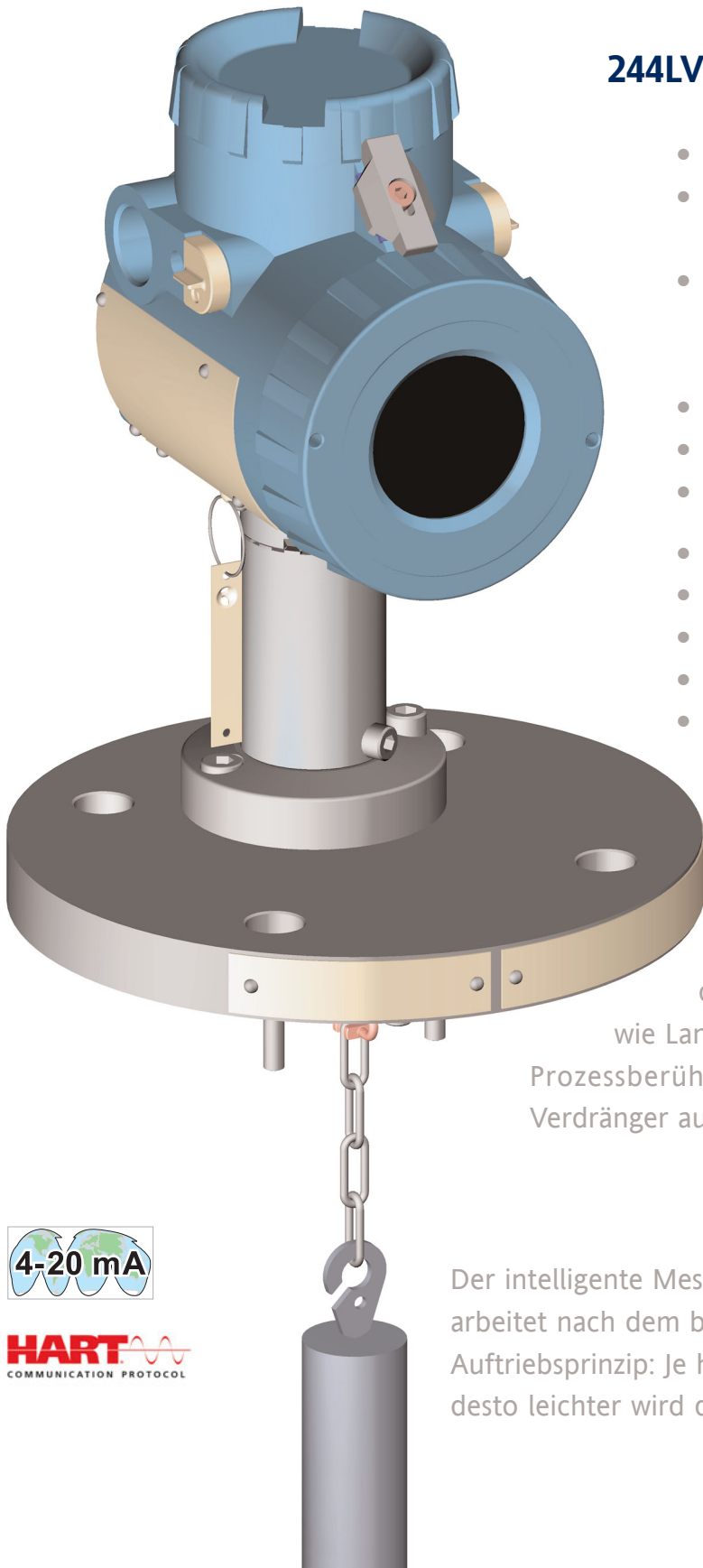


244LVP – Messumformer für Füllstand, Trennschicht und Dichte



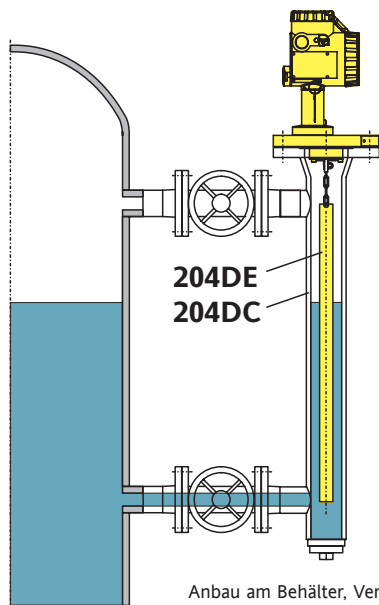
244LVP - Die wirtschaftliche Alternative.

- Für Messungen von Flüssigkeiten, an Behältern:
- Füllstand:
 - Messbereich 0 ... 50 mm bis 0 ... 3 m
- Bei bekanntem Füllstand:
 - Messung der Dichte
 - Lage der Trennschicht zweier Flüssigkeiten
- Bei Prozesstemperaturen von $-50 \dots +120 \text{ }^{\circ}\text{C}$
- Bei Prozessdrücken von Vakuum ... 40 bar
- Bei Luftfeuchtigkeit bis 100 %, IP66
- 2-Draht-Transmitter, mit 4-20 mA oder HART
- Nennweiten DN 50 und DN 80
- Bedientasten am Gerät
- Oberteil mit LCD zum Bediener schwenkbar
- ATEX- Zertifikat

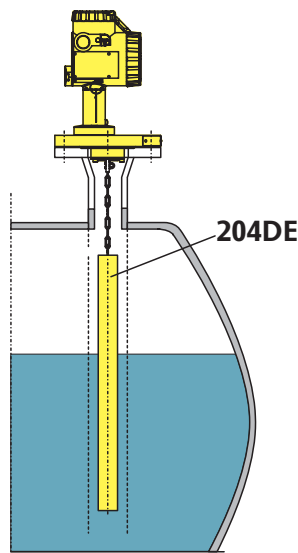
Durch den robusten Aufbau eignet sich der 244LVP für alle Industrieanwendungen, bei denen hohe Zuverlässigkeit ebenso wichtig ist wie Langlebigkeit und gleichbleibend hohe Genauigkeit. Prozessberührende Teile aus Edelstahl 1.4404 oder 1.4571. Verdränger auch aus PTFE, PTFE+Kohlenstoff oder Hastelloy C.



Der intelligente Messumformer 244LVP arbeitet nach dem bewährten archimedischen Auftriebsprinzip: Je höher der Füllstand ist, desto leichter wird der Verdrängerkörper.



Anbau am Behälter, Verdränger 204DE, mit Verdrängergefäß 204DC



Anbau auf dem Behälter

Weitere technische Daten

Im Prozess

- Messgenauigkeit $\pm 0,2\%$
- Sensoren für verschleissfreie Kraftmessung
- Sichere Trennschichtmessung – auch bei diffuser Trennschicht
- EEx i und EEx d

Elektronik

- Ausgangssignal linear oder kundenspezifisch
- Versorgungsspannung 12 ... 42 V DC

Bedienung

- Am Gerät mit Tasten
- Digital mit Handterminal HT991 oder PC20/PC50 Kalibrier- und Konfigurationsprogramm
- LCD-Anzeige für Messwerte, Betriebsstatus und Konfigurierung

Einfluss vom Prozess

Temperatur	▶ sehr geringer Einfluss
Druck	▶ sehr geringer Einfluss
Dampf, Nebel	▶ kein Einfluss
Dielektrizitätszahl	▶ kein Einfluss
Schaumbildung	▶ kein Einfluss
Vibrationen	▶ minimiert durch Smart Smoothing und Dämpfung
Bewegung im Medium	▶ sehr geringer Einfluss (ggf. Schutzrohr oder Verdrängergefäß verwenden)
Vermischung von Trennschichten	▶ kein Einfluss
Verdrängerhub	▶ Null (keine Lageänderung bei Füllstandsänderung)
Korrosive Medien	▶ kein Einfluss (Geräte werden in beständigen Materialien geliefert)
Behältermaterial	▶ kein Einfluss
Anhaftungen am Behälter	▶ kein Einfluss
Anhaftungen am Verdränger	▶ sehr geringer Einfluss

FOXBORO ECKARDT GmbH
 Pragstraße 82 · D-70376 Stuttgart
 Telefon +49 (0)711 502-0 ·
 Telefax +49 (0)711 502-597
<http://www.foxboro-eckardt.de>
 e-mail salesupport@foxboro-eckardt.de